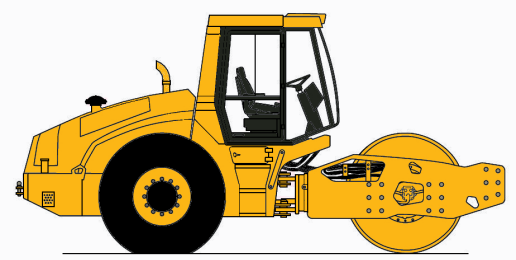


Rouleau monocylindre vibrant

articulé – Diesel – cabine – VM4
rouleau lisse
AMMANN ASC 150 D



CARACTÉRISTIQUES

- Moteur Diesel QSB4.5-C160
STAGE III B / TIER4 Interim
- Puissance : 119 KW (160 CV) à 2200 tr/min
- Réservoir carburant : 350 L
- Vitesse de translation maxi : 10 km/h
- Stabilité en pente :
 - Aptitude en pente transversal avec / sans vibration : 15 % / 25%
 - Aptitude en pente franchissement avec et sans vibration : 45 %
 - Angle de braquage maxi : +/- 36°
 - Angle oscillant maxi : +/- 10°
- Dimensions hors tout (L x l X h) : 5900 X 2258 X 3075 mm
- Largeur de travail : 2130 mm
- Rayon de braquage intérieur : 3715 mm
- Poids de fonctionnement avec cabine : 14580 kg
- Charge linéaire statique AV : 47,5 kg/cm
- 2 Fréquences de vibration AV : I / II : 29 / 35 Hz
- Amplitude vibration AV : 2 / 1 mm

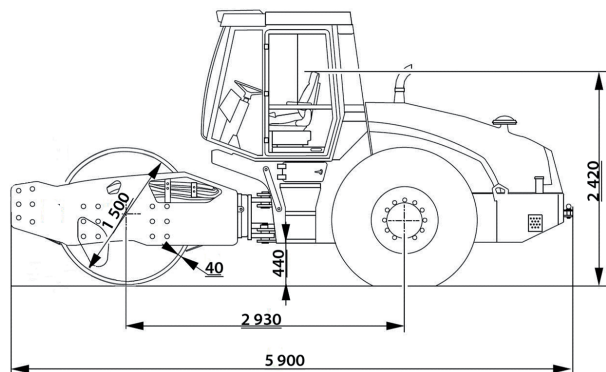
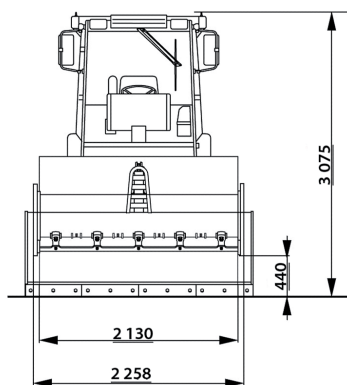
- Force Centrifuge AV I / II : 325 / 237 KN
- Indice de compactage : VM4
- Niveau de vibration au système main / bras : < 2,5 m/s²
- Niveau de vibration à l'ensemble du corps : < 0,5 m/s²
- Niveau sonore : 107 dB (Lwa)
- Garde au sol : 440mm
- Pneumatiques : UK 5 Diamond 23,1X26

ÉQUIPEMENTS

- Rétroviseurs
- Console de siège coulissante et orientable latéralement
- Console de direction et de tableau de bord orientable
- Entraînement hydrostatique continu
- Blocage de différentiel manuel système ATC
- Eclairage de travail
- Gyrophare

SÉCURITÉ

- Cabine ROPS - FOPS
- Avertisseur de recul
- Ceinture de sécurité
- Capteur de sécurité sur le siège
- Bouton Arrêt d'urgence



DIMENSIONS EN MILLIMETRES