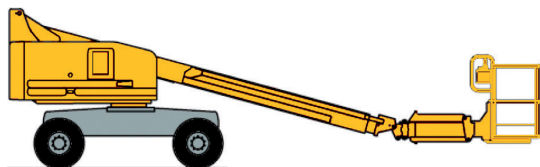


Flèche télescopique

Pendulaire - Diesel - 4 x 4 - 28 m
HAULOTTE HT28RTJ PRO



CARACTÉRISTIQUES

Structure aérienne :

- Hauteur plancher (travail): 27,9 m
- Déport maximum : 23,85 m
- Inclinaison du bras pendulaire : +68°/-65°
- Rotation de tourelle (de panier) : 360° en continu
- Déport maxi. du contreponds de tourelle : 1,50 m

Structure porteuse et moteur :

- Pente franchissable maxi. en position repliée : 45% marche avant / 30% marche arrière
- Rayon de braquage int. (ext.) : 2 m (4,35 m)
- Vitesse de translation : 5 km/h (haut)/1.4 km/h (bas)
- 4 roues motrices - 4 roues directrices
- Moteur Diesel de 49,2 kW

Dimensions et capacités:

- Dimensions hors-tout (Lxlxh) : 13.05 x 2.48 x 2.85 m
- Dimensions du panier: 0,91 x 2,44 m
- Poids: 18 100 kg
- Capacité du réservoir de gasoil : 120 L
- Niveau sonore LwA: 104 dB(A)

Limites d'utilisation :

- Charge maximale admissible : 230 kg - 2 personnes selon zone de travail
- Dévers admissible : 4° latéral et longitudinal
- Force latérale admissible : 400 N
- Vitesse de vent maxi. : 45 km/h
- Pression au sol maxi. (poids max. sur une roue) : 17,7 kg/cm² (9120 kg/roue)

ÉQUIPEMENTS

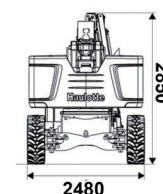
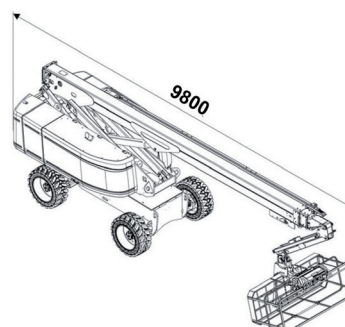
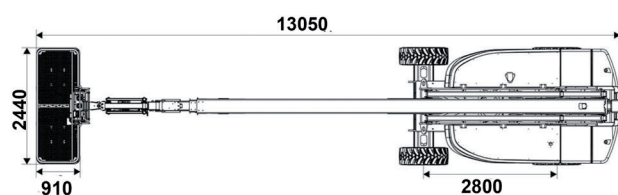
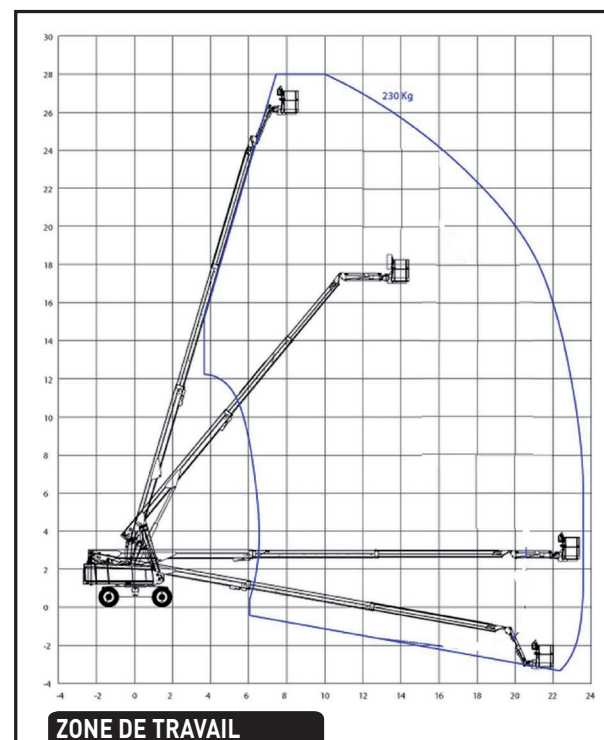
- Commandes proportionnelles
- Arrêt et démarrage moteur en nacelle (START and STOP)
- Possibilité d'exécution simultanée de plusieurs mouvements d'élévation
- Essieu oscillant (Avant)

SÉCURITÉ

- Indicateur de surcharge et de dévers avec coupure des mouvements aggravants
- Groupe de secours électrique

DOMAINES D'APPLICATION

- Utilisation en milieu TP/BTP, sur des sols non stabilisés, boueux ou difficiles d'accès



DIMENSIONS EN MM