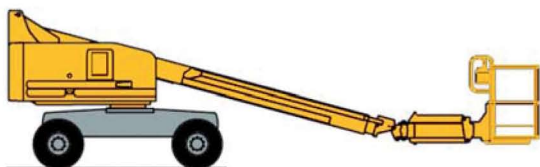


Flèche télescopique

pendulaire - Diesel - 4 x 4 - 28 m

→ Genie S 85 / Deutz F4L-913



→ CARACTÉRISTIQUES

- Flèche télescopique avec bras pendulaire
- Diesel 77 CV, 4 roues motrices
- Hauteur plancher (travail) : 25,90 m (27,90 m)
- Déport maximum : H = 2,10 m
- Rotation de tourelle (de panier) : 360° en continu (160°)
- Pente franchissable maxi. en position repliée : 45% (24°) en 4 x 4
- Charge maxi. admissible : 227 kg / 2 personnes + outillage
- Dévers admissible : 4,5° (7,8 %)
- Rayon de braquage int. (ext.) : 3,20 m (7 m)
- Poids : 16 266 kg
- Dimensions du panier : 0,76 m x 1,83 m
- Vitesse de translation mini (maxi) : 1,1 km/h (6,4 km/h)
- Vitesse de vent maxi. : 12,5 m/s - 45 km/h
- Pression au sol maxi. (poids max. sur une roue) : 7,03 kg/cm² (8 165 kg)
- Capacité du réservoir de gasoil : 125 L
- Déport maxi. du contrepoids de tourelle : 1,13 m
- Niveau sonore pondéré A : 80 dB
- Inclinaison admissible en position repliée : 38 %

→ SÉCURITÉ

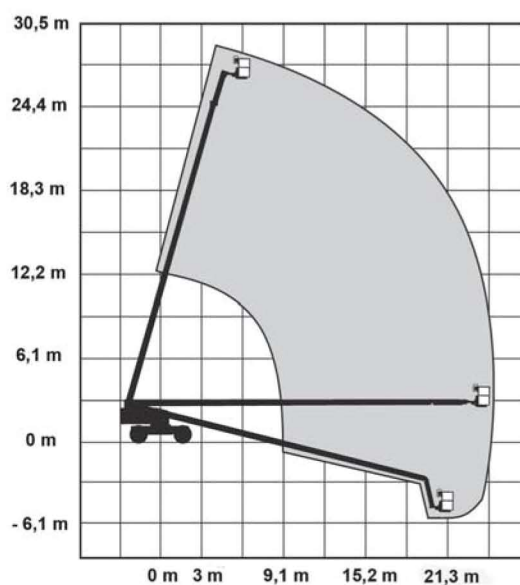
- Indicateur de surcharge et de dévers avec coupure des mouvements aggravants
- Groupe de secours électrique

→ ÉQUIPEMENTS

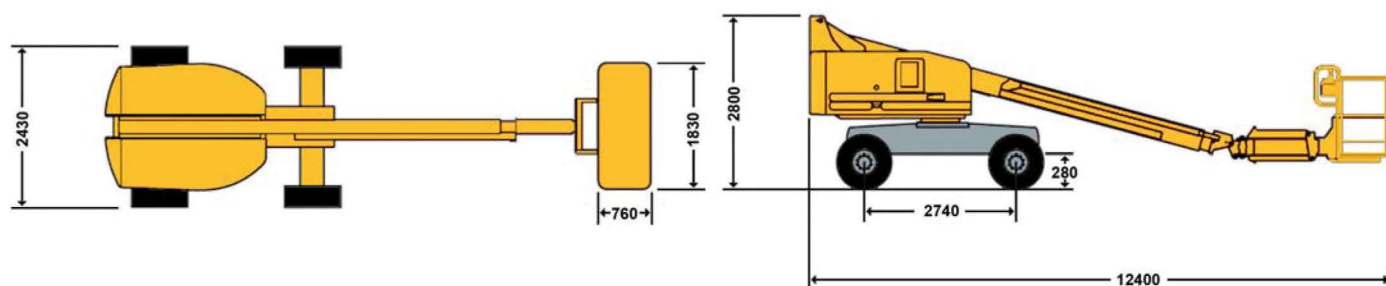
- Commandes proportionnelles
- Arrêt et démarrage moteur en nacelle
- Vitesses de translation et télescopage élevées
- Possibilité d'exécution simultanée de plusieurs mouvements d'élévation

→ DOMAINES D'APPLICATION

- Utilisation en milieu TP/BTP, sur des sols non stabilisés, boueux ou difficiles d'accès
- La géométrie de l'élévateur permet le franchissement d'obstacles sur les sites tout-terrains



ZONE DE TRAVAIL



DIMENSIONS