

Flèche télescopique pendulaire - diesel - 4 x 4 - 22 m

→ Genie S65 / Deutz F4L1011



→ CARACTÉRISTIQUES

- Flèche télescopique avec bras pendulaire
- Diesel 56 CV, 4 roues motrices
- Hauteur plancher (travail) : 19,9 m (21,9 m)
- Déport maximum : 16,8 m à H = 2,10 m
- Rotation de tourelle (de panier) : 360° en continu (160°)
- Pente franchissable maxi. en position repliée : 45% (24°) en 4 x 4
- Charge maximale admissible : 227 kg / 2 personnes
- Dévers admissible : 4,5° (7,8 %)
- Rayon de braquage int. (ext.) : 2,39 m (5,66 m)
- Poids : 13 682 kg

- Dimensions du panier : 0,76 m x 1,83 m
- Vitesse de translation : 7,2 km/h en 2X4 / 5,6 km/h en 4X4
- Vitesse de vent maxi. : 12,5 m/s - 45 km/h
- Pression au sol maxi. (poids max. sur une roue) : 4,92 kg/cm² (5262 kg)
- Capacité du réservoir de gasoil : 151 L
- Déport maxi. du contrepoids de tourelle : 1,18 m
- Niveau sonore pondéré A : 80 dB
- Inclinaison du bras pendulaire: + 75° / - 60°
- Longueur du bras pendulaire: 1,52 m
- Niveau sonore LwA : 107 dB(A)

→ SÉCURITÉ

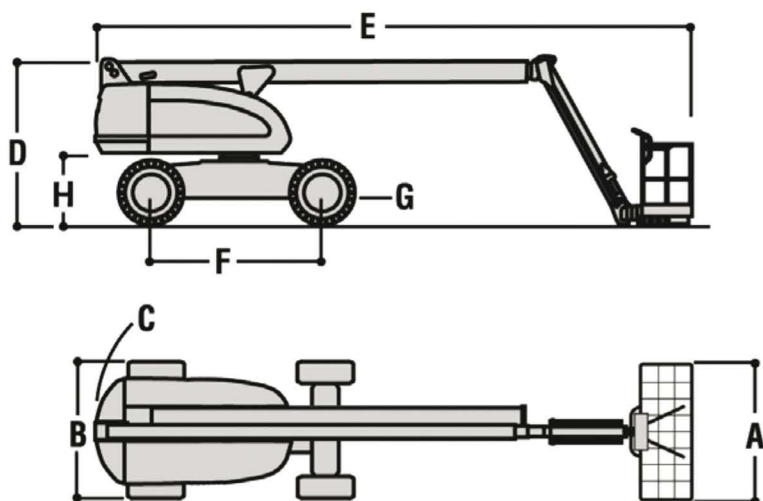
- Indicateur de surcharge et de dévers avec coupure des mouvements aggravants
- Groupe de secours électrique

→ ÉQUIPEMENTS

- Commandes proportionnelles
- Arrêt et démarrage moteur en nacelle
- Vitesses de translation et télescopage élevées
- Possibilité d'exécution simultanée de plusieurs mouvements d'élévation

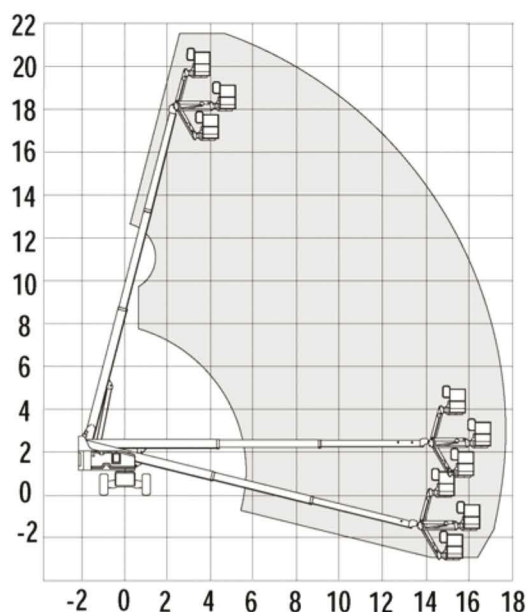
→ DOMAINES D'APPLICATION

- Utilisation en milieu TP/BTP, sur des sols non stabilisés, boueux ou difficiles d'accès
- La géométrie de l'élevateur permet le franchissement d'obstacles sur les sites tout-terrains



- A Dimensions du panier : 760 x 2440 mm
- B Largeur : 2490 mm
- C Déport de contrepoids : 1180 mm
- D Hauteur : 2690 mm
- E Longueur : 9450 mm
- F Empattement : 2740 mm
- G Garde au sol : 300 mm
- H Hauteur du contrepoids : 1130 mm

DIMENSIONS



ZONE DE TRAVAIL