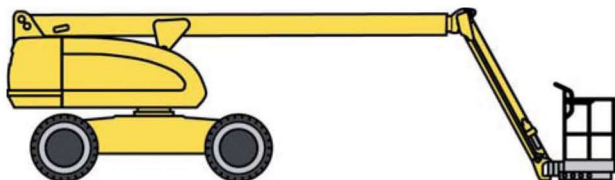


NOTICE TECHNIQUE

Flèche télescopique

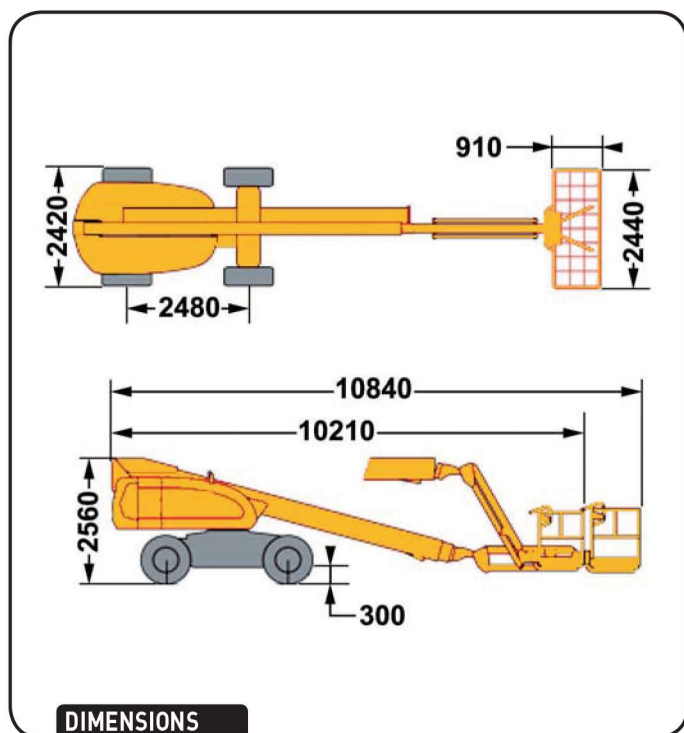
Pendulaire - diesel - 4 x 4 - 22 m

→ JLG 660 SJ / Deutz D2011L04



→ CARACTÉRISTIQUES

- Diesel, 4 roues motrices
- Puissance moteur : 49 CV à 2 500 tr/min
- Hauteur maxi. Plancher / Travail : 20,31 m / 22 m
- Déport maxi. : 17,30 m (à 2,56 m de hauteur)
- Charge admissible Maxi. : 230 kg / 2 personnes
- Dévers / Franchissement Maxi. : 5° / 45 %
- Rotation Tourelle / Panier: 360° (continu) / 180°
- Rayon braquage (Extérieur / Intérieur) : 3,45 m / 1,65 m
- Oscillation d'essieu : 0,20 m
- Dim. Hors Tout (L x l x H) : 10,21 x 2,42 x 2,56 m
- Dim. Nacelle (L x l x H) : 0,91 x 2,44 x 1,10 m
- Poids : 12 701 kg



DIMENSIONS

- Réservoir Carburant / Hydraulique : 148 L / 117 L
- Réservoir Huile Mot. / Refroidiss. : 10,5 L / 4,5 L
- Batterie : 950 A, démarrage à froid, 12 V
- Pression maxi. au sol : 5,27 kg/cm²
- Charge maxi. sur pneus : 6445 kg
- Vitesse : jusqu'à 6,4 km/h
- Niveau sonore LwA : 104 dB(A)
- Niveau de vibration aux pieds : < 0,5 m/s²
- Niveau de vibration aux mains : < 2,5 m/s²

→ SÉCURITÉ

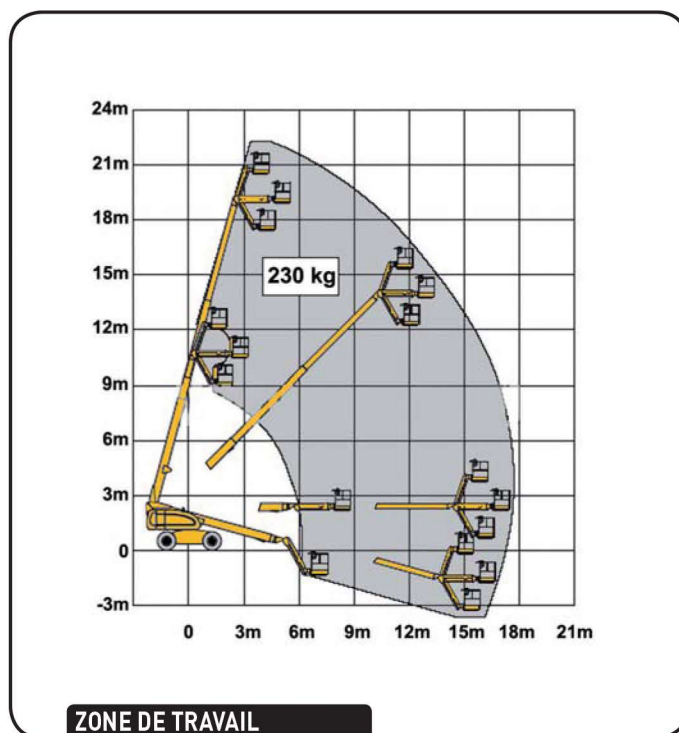
- Indicateur de dévers sur translation avec alarme sonore et asservissement
- Limiteur de surcharge avec asservissement

→ ÉQUIPEMENTS

- Rotation nacelle hydraulique
- Essieu oscillant
- Pédale de validation dans panier
- Pompe d'alimentation auxiliaire
- Sélecteur vitesse de déplacement / couple
- Sélecteur 3 modes de directions (2 ou 4 roues directrices + déplacement "en crabe")

→ DOMAINES D'APPLICATION

- Utilisation en milieu TP/BTP sur des sols non stabilisés, boueux, difficiles d'accès
- La géométrie de l'élévateur permet le passage d'obstacles



ZONE DE TRAVAIL