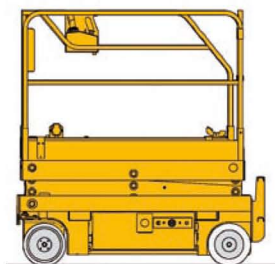


NOTICE TECHNIQUE

Plate-forme automotrice

à ciseaux - étroite - 8 m - 2 x 4

→ Génie GS2032



→ CARACTÉRISTIQUES

- Hauteur maxi. Plancher / Travail : 5,90 m / 7,90 m
- Pente maxi. admissible : 25 %
- Dévers maxi. admissible : 2°
- Charge admissible maxi. : 363 kg / 2 personnes
- Rayon de braquage int. / ext.: 0 m / 2,12 m
- Garde au sol sans protection nid de poule/ avec protection nid de poule : 8,9 cm / 2,2 cm
- Dimensions du plateau (L x l) : 2,26 x 0,81 m
- Longueur de l'extension : 0,89 m
- Dimensions hors tout (L x l x H) : 2,44 x 0,81 x 2,12 m
- Poids : 1 830 kg
- 2 vitesses de déplacement : 0,9 km/h - 3,5 km/h
- Batteries : 24 V / 180 A/H
- Capacité réservoir hydraulique : 20 L
- Pneus caoutchouc solide 12,5 x 4,25
- Charge maxi sur une roue : 750 daN
- Pression maxi au sol : 17,8 daN/cm²
- Niveau sonore : < 70 dB(A)
- Empattement : 185 cm

→ ÉQUIPEMENTS

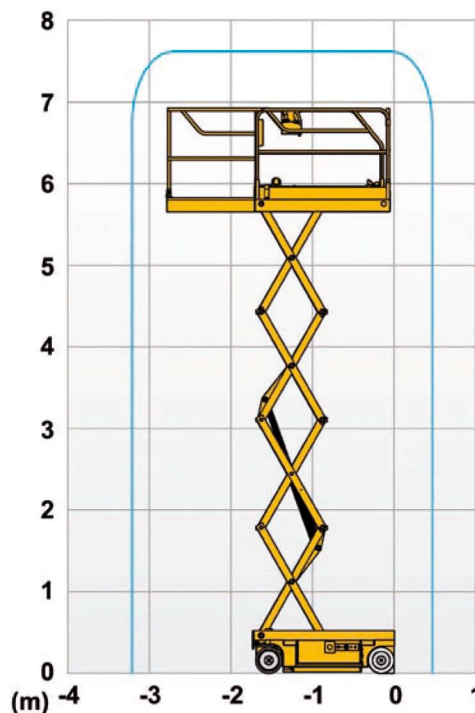
- Extension plate-forme manuelle
- Pneus non marquants
- Mise en roue libre
- Commandes proportionnelles
- Passage pour fourches

→ SÉCURITÉ

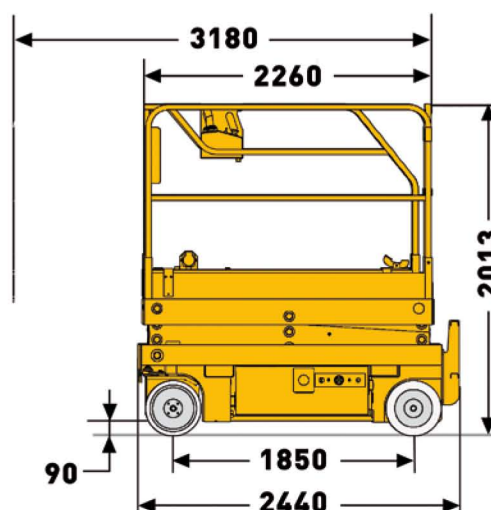
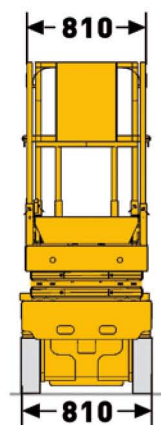
- Indicateur de dévers avec alarme sonore et asservissement
- Limiteur de surcharge avec asservissement
- Dispositif anti-basculement / anti-nid-de-poule
- Descente d'urgence
- Indicateur de batteries

→ DOMAINES D'APPLICATION

- Utilisation pour milieu intérieurs et extérieurs sur surface dure et stable.
- Vitesse du vent maxi. : 12,5 m/s



ZONE DE TRAVAIL



DIMENSIONS