

NOTICE TECHNIQUE

Plate-forme automotrice

à ciseaux - étroite - 8 m - 2 x 4

→ Haulotte Optimum 8


 CARACTÉRISTIQUES

- Hauteur maxi. Plancher / Travail : 5,80 m / 7,80 m
- Pente maxi. admissible : 25 %
- Dévers maxi. admissible : 2°
- Charge admissible maxi. : 230 kg / 2 personnes ou 115 kg / 1 personne sur l'extension
- Temps d'élévation à vide : montée 22 s - descente 37 s
- Rayon de braquage int. / ext.: 0,40 m / 1,70 m
- Garde au sol / Empattement : 8 cm / 1,38 m
- Dimensions du plateau (L x l) : 1,68 x 0,70 m
- Longueur de l'extension : 0,91 m
- Dimensions hors tout (L x l x H) : 1,90 x 0,76 x 2,00 m
- Poids : 1 370 kg
- 2 vitesses de déplacement : 0,5 km/h - 4,5 km/h
- Batteries : 24 V / 180 A/H
- Capacité réservoir hydraulique : 20 L
- Pneus caoutchouc solide 12,5 x 4,25
- Charge maxi sur une roue : 750 daN
- Pression maxi au sol : 17,8 daN/cm²
- Niveau sonore : < 70 dB(A)

 ÉQUIPEMENTS

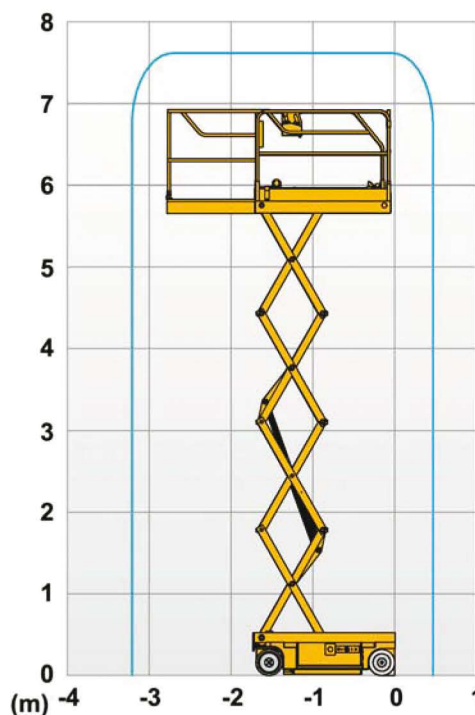
- Extension plate-forme manuelle
- Pneus non marquants
- Mise en roue libre
- Commandes proportionnelles
- Passage pour fourches

 SÉCURITÉ

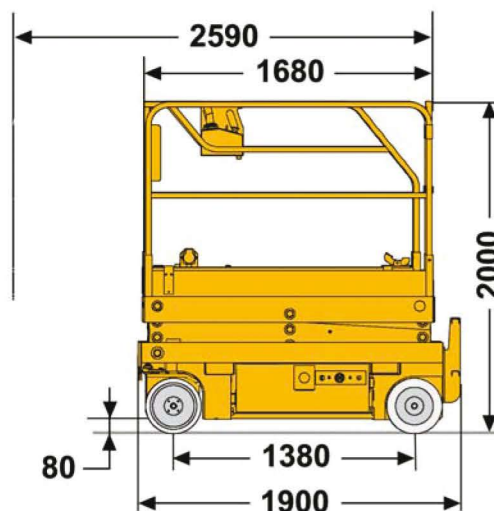
- Indicateur de dévers avec alarme sonore et asservissement
- Limiteur de surcharge avec asservissement
- Dispositif anti-basculement / anti-nid-de-poule
- Descente d'urgence
- Indicateur de batteries avec limiteur de décharge à 80 %

 DOMAINES D'APPLICATION

- Utilisation en intérieur uniquement et en milieu industriel, sur surface dure et stabilisée, ne présentant pas une forte déclivité



ZONE DE TRAVAIL



DIMENSIONS