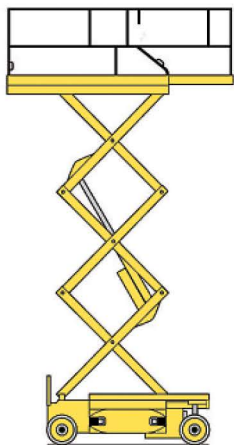


## NOTICE TECHNIQUE

# Plate-forme automotrice

à ciseaux - étroite - 8 m - 2 x 4

→ JLG 2030ES



## → CARACTÉRISTIQUES

- Plate-forme à ciseaux, électrique, 2 roues motrices
- Hauteur de travail maxi. : 8 m
- Hauteur Plancher : 6,10 m
- Charge admissible maxi. en intérieur : 360 kg / 2 pers. ou 120 kg / 1 pers. sur l'extension
- Charge admissible maxi. en extérieur : 160 kg / 1 pers. ou 120 kg / 1 pers. sur l'extension
- Pente admissible : 25 % (position basse)
- Dévers : 2° longitudinal / 1,5° latéral
- Rayon de braquage intérieur : nul
- Rayon de braquage extérieur : 2,06 m
- Poids à vide : 2020 kg
- Charge maxi. sur 1 roue : 832 kg
- 2 vitesses de déplacement : 0,8 / 4,4 km/h
- Batterie : 4 x 6 V - 220 Ah
- Forces latérales maxi. : 400 N en intérieur, 200 N en extérieur
- Vitesse de vant maxi. : 12,5 m/s

## → SÉCURITÉ

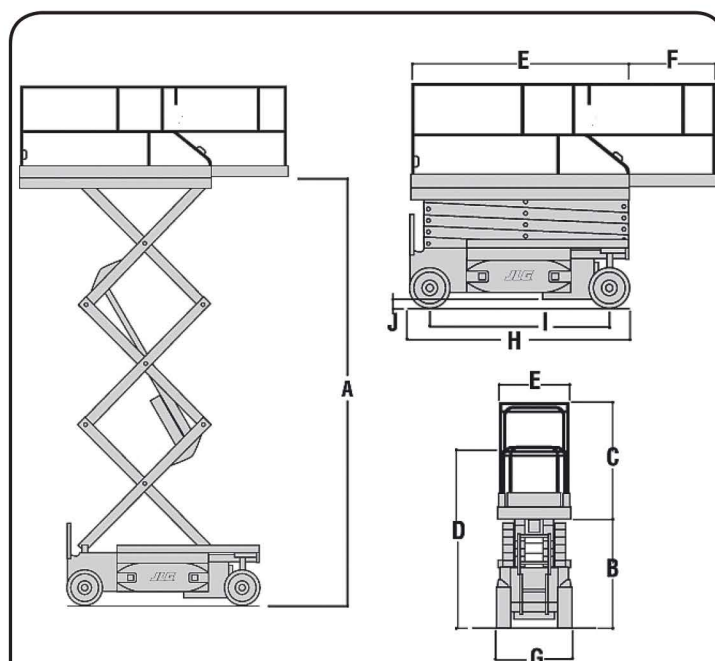
- Indicateur de dévers avec alarme sonore et asservissement
- Coupure de descente temporisée à 3 m
- Limiteur de surcharge avec asservissement
- Dispositif anti-basculement / anti nid-de-poule
- Descente d'urgence
- Frein de parking hydraulique

## → ÉQUIPEMENTS

- Extension plate-forme manuelle
- Batteries traction
- Pneus non marquants

## → DOMAINES D'APPLICATION

- Utilisation en milieu industriel, sur surface dure et stabilisée, ne présentant pas une forte déclivité



**A** Hauteur plate-forme en élévation : 6,10 m

**B** Hauteur plate-forme baissée : 1,10 m

**C** Hauteur garde-corps : 1,10 m

**D** Hauteur totale : 1,81 m

**E** Dimensions plate-forme : 0,76 x 2,30 m

**F** Extension plate-forme : 0,90 m

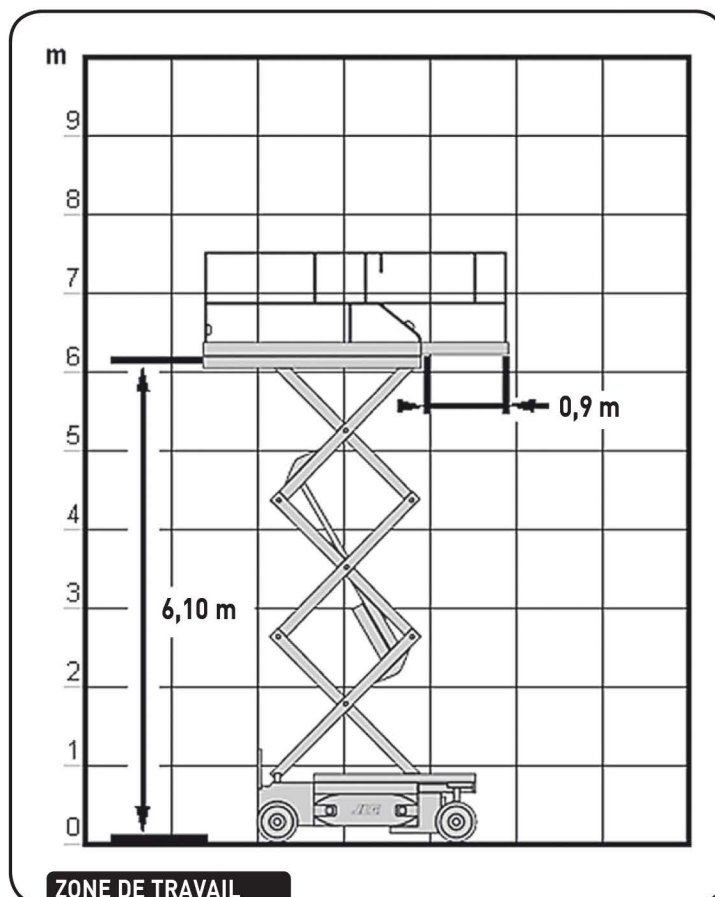
**G** Largeur totale : 0,76 m

**H** Longueur totale : 2,30 m

**I** Empattement : 1,88 m

**J** Garde au sol : 0,09 m

### DIMENSIONS



ZONE DE TRAVAIL