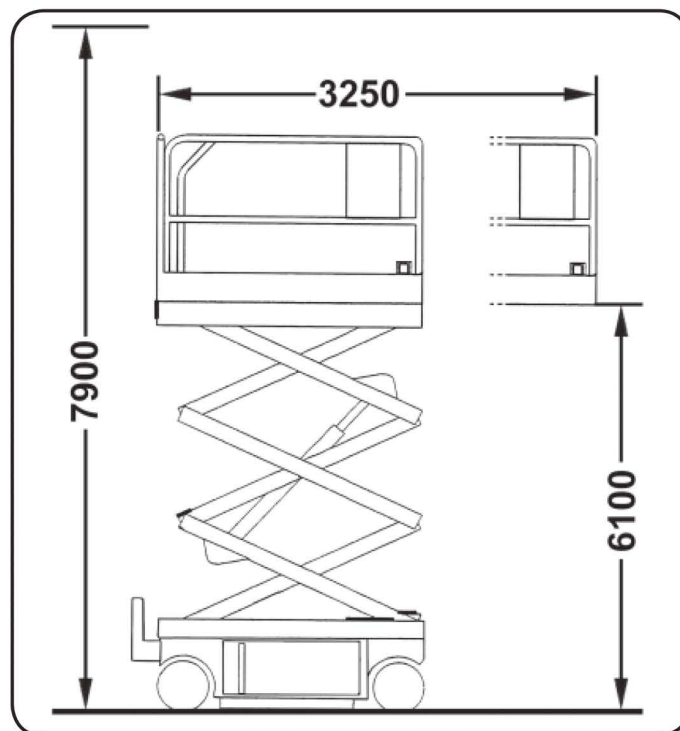
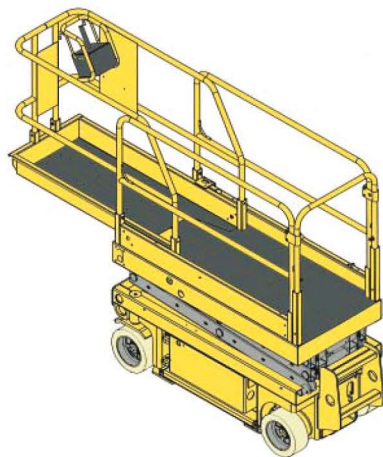


Plate-forme automotrice

à ciseaux - étroite - 7,90 m

→ Genie GS-2032



CARACTÉRISTIQUES

- Plate-forme à ciseaux, électrique, 2 roues motrices
- Hauteur de travail maxi. : 7,90 m
- Hauteur plancher : 6,10 m
- Charge admissible maxi. : 363 kg / 2 personnes ou 113 kg / 1 personne sur l'extension
- Pente admissible : 30 % (position basse)
- Dévers : 2°
- Dim. hors tout (L x l x h) : 2,440 x 0,813 x 2,100 m
- Dim. plate-forme (L x l) : 2,260 x 0,794 m
- Extension plate-forme : 0,990 m
- Rayon de braquage extérieur : 2,340 m
- Poids à vide : 1559 kg
- Poinçonnement : 0,866 N/mm²
- 2 vitesses de déplacement : 0,8 - 3,5 km / h
- Batterie : 24 V / 245 AH
- Chargeur intégré : 230 V / 25 A

ÉQUIPEMENTS

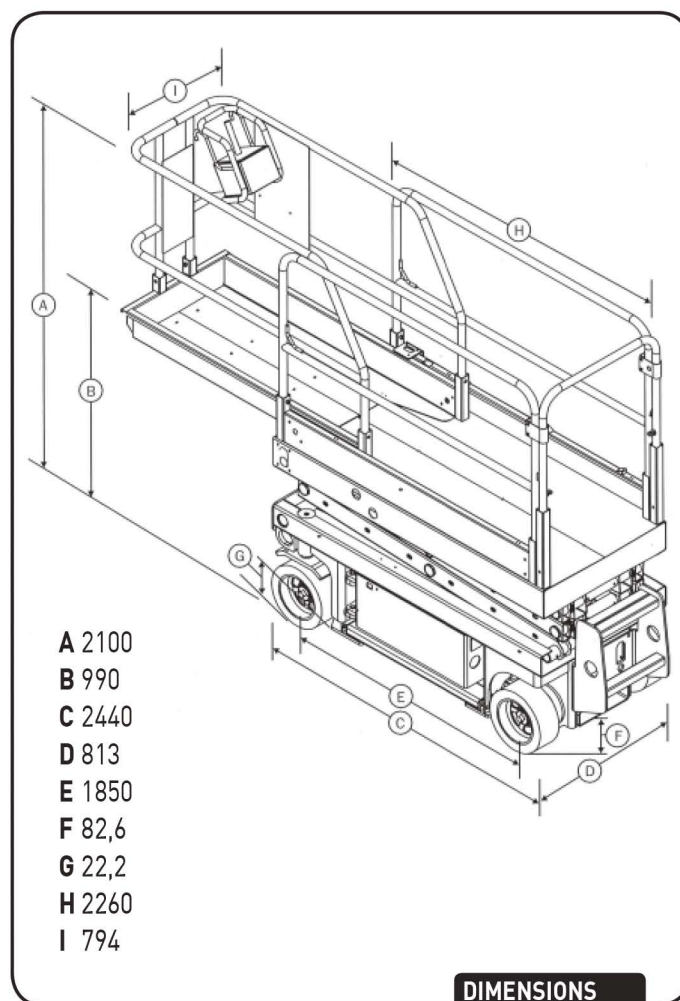
- Extension plate-forme manuelle
- Batteries traction
- Pneus non marquants

SÉCURITÉ

- Indicateur de dévers avec alarme sonore et asservissement
- Limiteur de surcharge avec asservissement
- Dispositif anti-basculement / anti-nid-de-poule
- Coupure de sécurité en descente à 2 m
- Descente d'urgence
- Indicateur de batteries avec limiteur de décharge à 80 %

DOMAINES D'APPLICATION

- Utilisation en milieu industriel, sur surface dure et stabilisée, ne présentant pas une forte déclivité



DIMENSIONS