

NOTICE TECHNIQUE

Plate-forme élévatrice

à ciseaux - 4,55 m

→ Youngman BOSS X1



→ CARACTÉRISTIQUES

Performances

- Hauteur de plancher : 2,55 m
- Hauteur de travail : 4,55 m
- Temps de Montée / Descente : 14 / 12 secondes
- Niveau sonore aérien : 68 dB(A)

Dimensions et poids

- Dimensions hors-tout de l'élévateur :
 - Longueur : 1,28 m
 - Largeur : 0,7 m
 - Hauteur repliée : 1,8 m
- Dimensions utiles de la plate-forme :
 - Longueur : 1,05 m
 - Largeur : 0,56 m
- Poids : 349 Kg

Limites d'utilisation

- Charge maximale admissible : 240 Kg / 1 personne
- Force latérale admissible : 200 N
- Dévers maximal autorisé : 1,5° ou 2,6 %
- Vitesse maximale de vent : 0 m/s

→ SÉCURITÉ

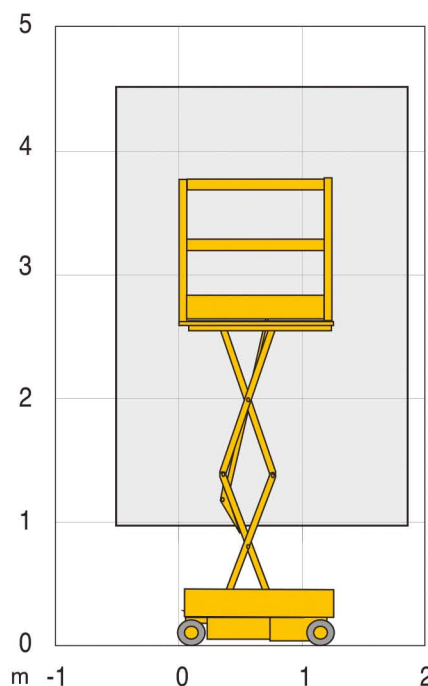
- Temporisation anti-écrasement à la descente
- Dispositif de descente de secours
- Indicateur de dépassement de dévers avec coupure des mouvements de levage

→ ÉQUIPEMENTS

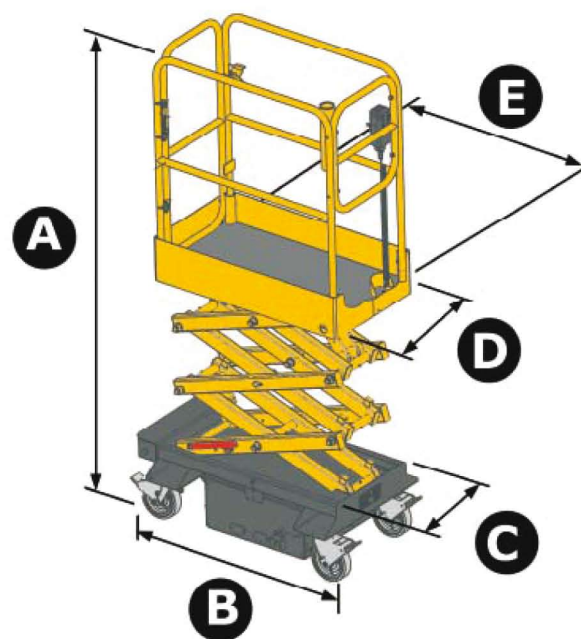
- Chargeur de batteries intégré - 240 V

→ DOMAINES D'APPLICATION

- Utilisation en milieu industriel, sur surface plane, dure et stabilisée sans aspérités
- Usage en intérieur exclusivement



ZONE DE TRAVAIL



A Hauteur replié: 1,80 m
Hauteur maxi de plancher: 2,55 m
Hauteur de travail: 4,55 m

B Longueur hors tout: 1,28 m

C Largeur hors tout: 0,7 m

D Largeur utile plateforme: 0,56 m

E Longueur utile plateforme: 1,06 m

DIMENSIONS