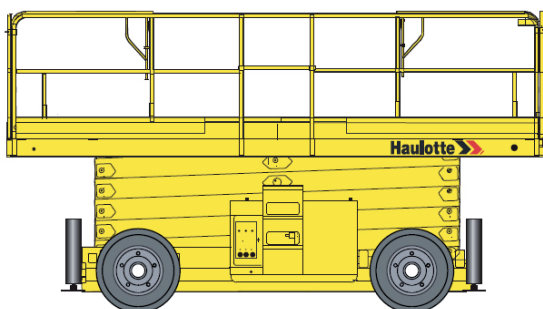


Plate-forme automotrice

à ciseaux - 18 m - 4 x 4 - tout-terrain
Haulotte H18SXL



CARACTÉRISTIQUES

- Hauteur Travail : 18 m
- Hauteur de plate-forme : 16 m
- Pente maxi. admissible : 45 %
- Dévers maxi. admissible : 2°
- Charge maxi. sur plate-forme : 500 kg / 4 personnes
- 2 extensions manuelles : 2 x 1 m (500 kg sur extension)
- Temps de montée / descente : 60s/60s
- Rayon de braquage extérieur: 4,96 m
- Garde au sol : 35 cm
- Dimensions du plateau (L x l) : 5,30 x 1,89 m
- Dimensions hors tout (Lx l x H) : 5,30 x 2,25 x 2,97 m
- Poids : 7 360 kg
- 4 vitesses de translation : 0,6 / 1,6 / 3,2 et 6 km/h
- Vitesse maxi de traction en roues libres : 1,6 km/h
- Moteur diesel 31,4 CV
- Réservoir de gasoil 65 L
- Réservoir d'huile hydraulique : 100 L
- Pneus mousse polyuréthane 10 x 16,5"
- Entraxe : 2,75 m
- Pression roue avant : 9,6 daN/cm²

- Pression roue arrière : 9,6 daN/cm²
- Batterie 12V-95Ah
- Stabilisateur avec mise à niveau automatique
- Vitesse maximale du vent autorisé : 45 km/h
- Niveau sonore LwA : 104 dB(A)

ÉQUIPEMENTS

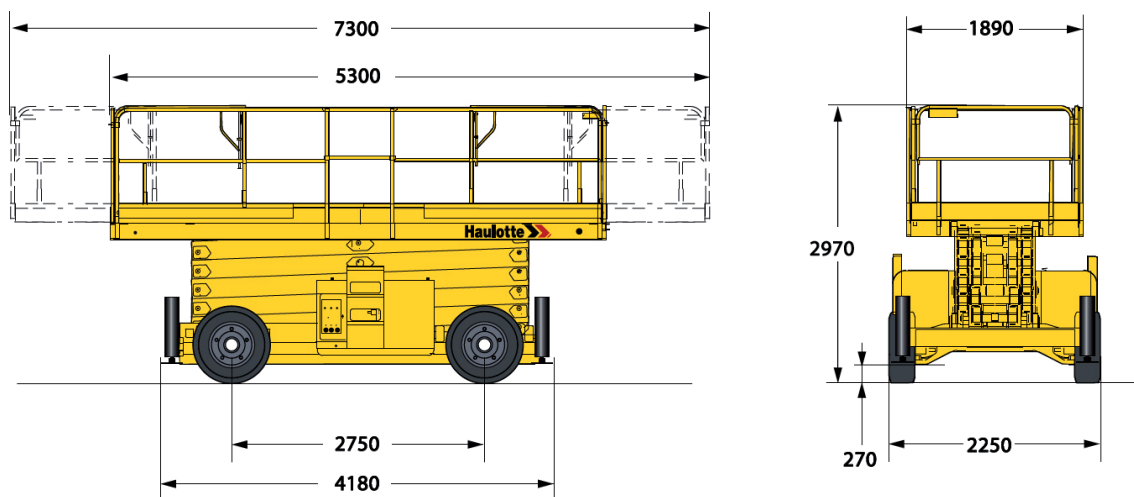
- 4 roues motrices avec 2 roues avant directrices
- Double extension de 1 m avant et 1 m arrière
- Compteur horaire
- Blocage de différentiel
- Arrêt / démarrage en plate-forme
- Moteur insonorisé
- Mise à niveau automatique des 4 stabilisateurs

SÉCURITÉ

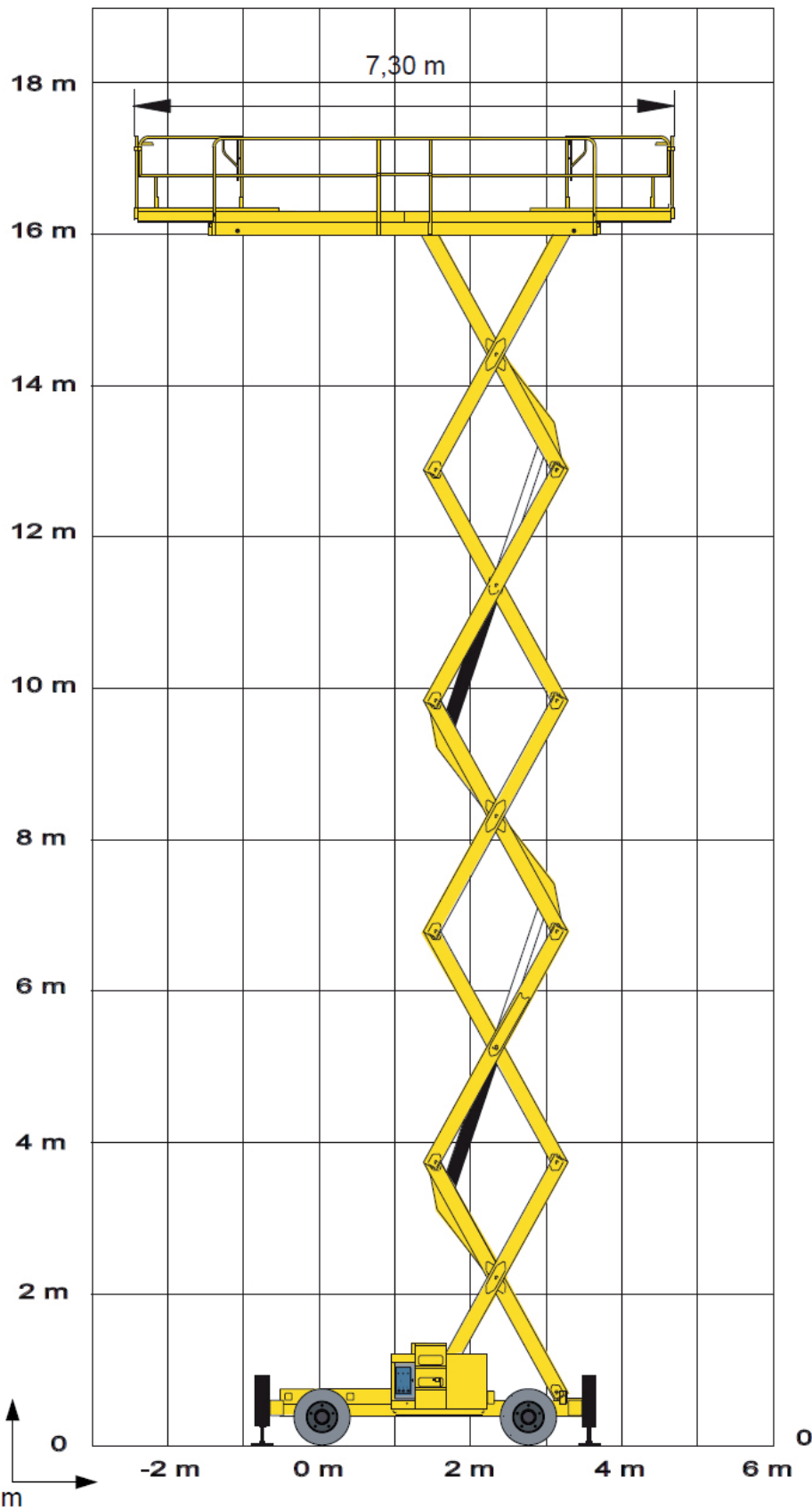
- Protection anticisaillement par arrêt de descente temporisé
- Détecteur de dévers 2° avec alarme sonore et asservissement
- Descente de secours manuelle
- Mise en roue libre - débrayage
- Vitesse lente en élévation
- Alarme de mouvement
- Détecteur de surcharge 500 kg avec asservissement
- Coupure de la translation à 3 m

DOMAINES D'APPLICATION

- Utilisation en milieu TP/BTP, tout-terrain, travaux extérieurs, dans les endroits d'accès difficile.



DIMENSIONS



ZONE DE TRAVAIL