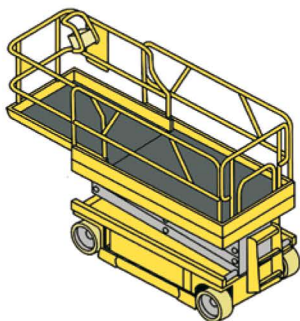


Plate-forme automotrice

à ciseaux – 14 m

→ Genie GS-4047



→ CARACTÉRISTIQUES

- Plate-forme à ciseau électrique - 2 x 4
- Hauteur de travail maxi. : 13,70 m
- Hauteur plate-forme : 11,70 m
- Pente admissible : 25 % (position basse + accès)
- Charge maxi. sur plate-forme : 350 kg / 3 personnes
- Extension manuelle : 0,91 m
- Rayon de braquage extérieur : 2,31 m
- Garde au sol : 10 cm
- Dimensions plate-forme (L x l x H) : 2,26 x 1,15 x 1,10 m
- Dimensions au sol (L x l x H) : 2,44 x 1,19 x 2,54 m
- Poids total : 3,2 T
- 2 vitesses de déplacement : 0,8 à 3,2 km/h
- Alimentation 24V DC 300Ah (4 Batteries 12V 150 Ah en parallèle)
- Chargeur intégré 20 A
- Pneus pleins non marquants increvables
- Charge de roue maxi. : 1 289 kg
- Pression de contact des pneus : 13,33 kg/cm² (1306 kPa)
- Pression au sol : 1 338 kg/m² (13,12 kPa)

→ ÉQUIPEMENTS

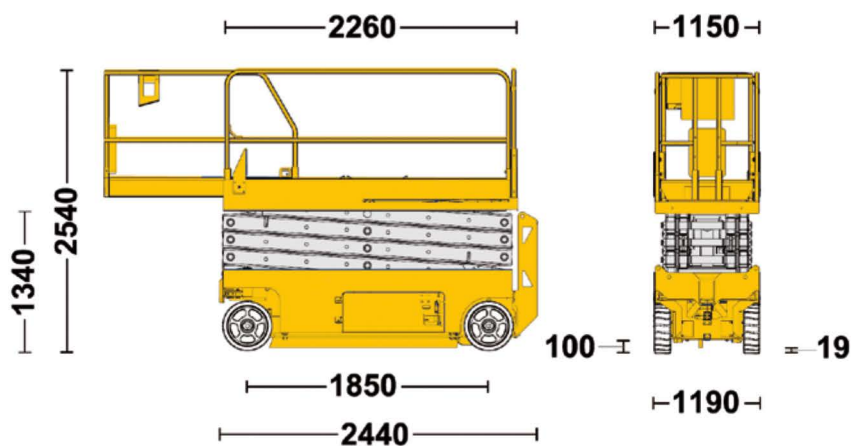
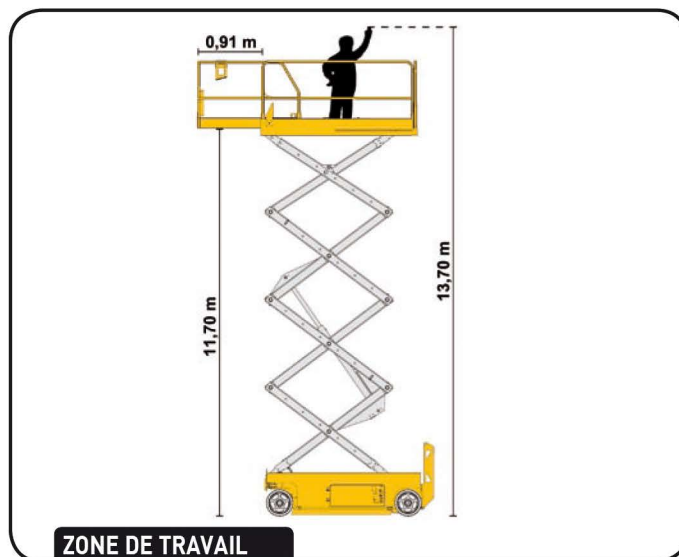
- Extension : 0,91 m
- Commandes proportionnelles
- Anneaux levage/arrimage/remorquage
- Compteur horaire

→ DOMAINES D'APPLICATION

- Utilisation en milieu industriel, sur des surfaces dures, stabilisées et ne présentant pas de forte déclivité.

→ SÉCURITÉ

- Coupure à 2 m lors de la descente
- Alarme de descente
- Arrêt d'urgence
- Avertisseur sonore
- Descente de secours / pompe manuelle
- Frein de parking
- Mise en roue libre
- Capteur système de surcharge
- Vitesse limitée en élévation
- Alarme de dévers avec asservissement
- Protection anti-nids de poule



DIMENSIONS