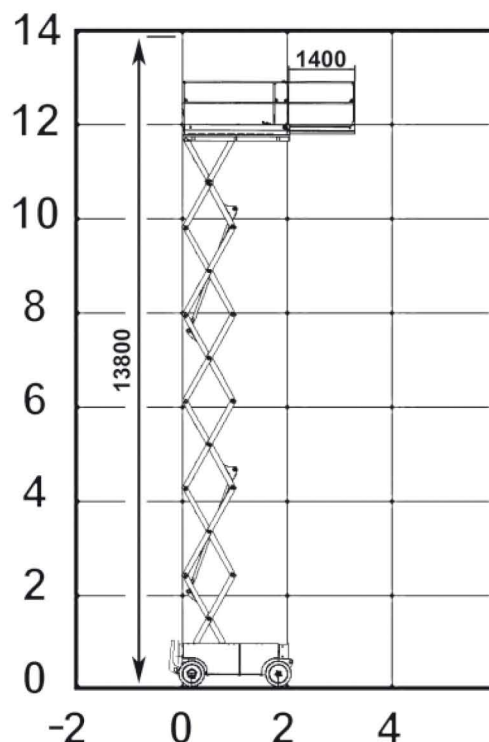


NOTICE TECHNIQUE

Plate-forme automotrice

à ciseaux - 14 m - 2 x 4 - électrique

→ ITECO IT12151



ZONE DE TRAVAIL

→ CARACTÉRISTIQUES

- Plate-forme à ciseaux, électrique, 2 roues motrices
- Hauteur de travail maxi. : 13,80 m
- Hauteur Plancher : 11,80 m
- Charge admissible maxi. : 300 kg / 2 pers.
- Pente admissible : 25 % (position basse)
- Dévers : 2° latéral / 3° longitudinal
- Rayon de braquage intérieur : 2,10 m
- Rayon de braquage extérieur : 4,10 m
- Poids à vide : 4400 kg
- Charge maxi. sur 1 roue : 2250 daN (Av.) / 2450 daN (Ar.)
- 2 vitesses de déplacement : 0,6 / 4,5 km/h
- Vitesse de vent maxi. : 12,5 m/s
- Chargeur 40 A

→ SÉCURITÉ

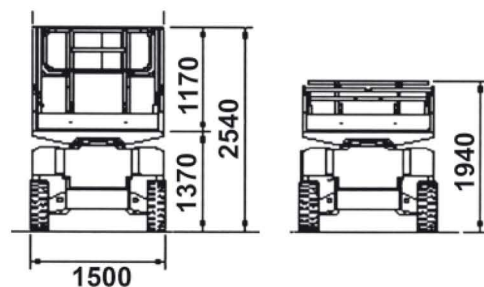
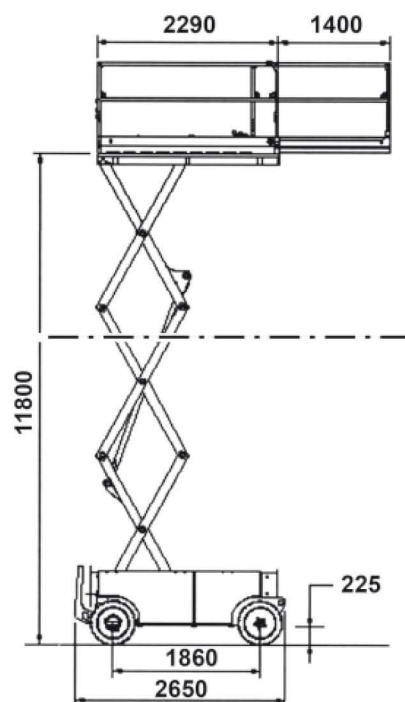
- Indicateur de dévers avec alarme sonore et asservissement
- Anticassement par temporisation
- Limiteur de surcharge avec asservissement
- Descente d'urgence manuelle

→ ÉQUIPEMENTS

- Extension plate-forme manuelle
- Batteries traction
- Pneus non marquants

→ DOMAINES D'APPLICATION

- Utilisation en milieu industriel, sur surface dure et stabilisée, ne présentant pas une forte déclivité



DIMENSIONS