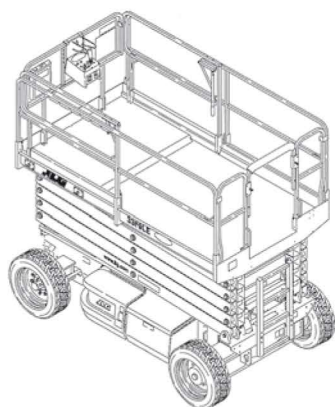


Plate-forme automotrice

à ciseaux - 14 m - 2 x 4

→ JLG 4069LE



→ CARACTÉRISTIQUES

- Plate-forme à ciseaux, électrique, 2 roues motrices
- Hauteur de travail maxi. : 14 m
- Hauteur Plancher : 12,19 m
- Charge admissible maxi. en intérieur : 360 kg / 2 pers. ou 120 kg / 1 pers. sur l'extension
- Pente admissible : 35 % (position basse)
- Dévers : 3° latéral / 5° longitudinal
- Rayon de braquage intérieur : 2,30 m
- Rayon de braquage extérieur : 3,81 m
- Poids à vide : 5300 kg
- Charge maxi. sur 1 roue : 1680 kg
- 2 vitesses de déplacement : 0,8 / 4,8 km/h
- Batterie : 8 x 6 V - 370 Ah
- Vitesse de vent max. : 12,5 m/s
- Emissions de CO₂ : 0 g

→ SÉCURITÉ

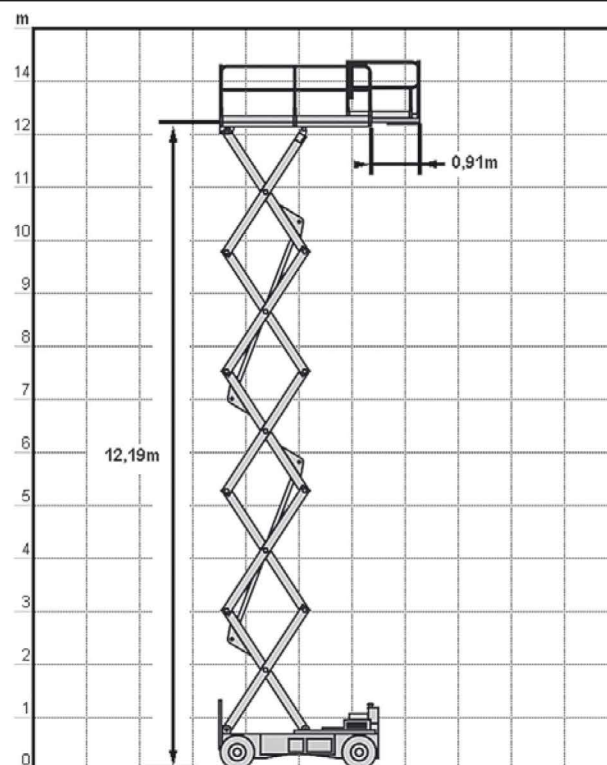
- Indicateur de dévers avec alarme sonore et asservissement
- Coupure de descente temporisée à 3 m
- Grilles anti-cisaillement
- Limiteur de surcharge avec asservissement
- Descente d'urgence
- Frein de parking hydraulique
- Coupure de translation au-delà de 9,14 m d'élévation

→ ÉQUIPEMENTS

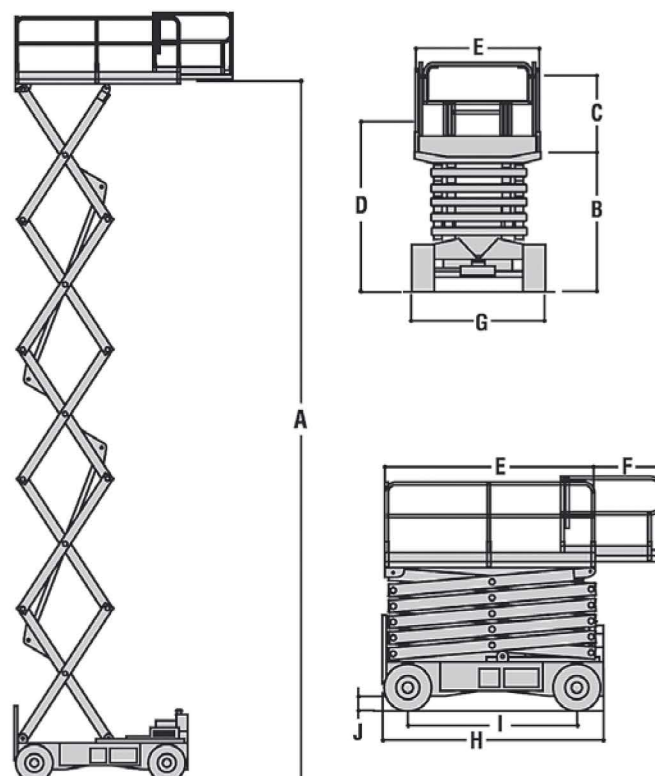
- Extension plate-forme manuelle
- Batteries traction
- Pneus non marquants

→ DOMAINES D'APPLICATION

- Utilisation en milieu industriel, sur surface dure et stabilisée, ne présentant pas une forte déclivité
- Franchissement de zones difficiles possible



ZONE DE TRAVAIL



A Hauteur plate-forme en élévation : 12,19 m

B Hauteur plate-forme baissée : 1,73 m

C Hauteur garde-corps : 1,10 m

D Hauteur totale (garde-corps repliés) : 2,01 m

E Dimensions plate-forme : 1,65 x 2,92 m

F Extension plate-forme : 0,91 m

G Largeur totale : 1,75 m

H Longueur totale : 3,10 m

I Empattement : 2,30 m

J Garde au sol : 0,20 m

DIMENSIONS