

Plate-forme automotrice

à ciseaux – étroite - 12 m
HAULOTTE COMPACT 12



CARACTÉRISTIQUES

- Plate-forme à ciseaux, électrique, 2 roues motrices
- Hauteur de travail maxi. : 12 m
- Hauteur plancher : 10 m
- Charge admissible maxi. : 300 kg / 2 personnes (150 kg / 1 personne sur l'extension)
- Pente admissible : 23 % (position basse)
- Dévers : 2°
- Dim. hors tout (L x l x h) : 2,30 x 1,20 x 2,38 m
- Dim. plate-forme (L x l) : 2,30 x 1,20 m
- Extension plate-forme : 0,920 m
- Rayon de braquage extérieur : 2,500 m
- Poids à vide : 2 470 kg
- Pression au sol :
 - roue avant 19,3 daN/cm²
 - roue arrière 19,3 daN/cm²
- 2 vitesses de déplacement : 1 km/h - 3.5 km/h
- Batteries : 24 V / 240 Ah (traction)
- Chargeur intégré : 220 V / 30 A
- Temps de charge : Environ 11h pour des batteries déchargées de 70 % à 80 %

SÉCURITÉ

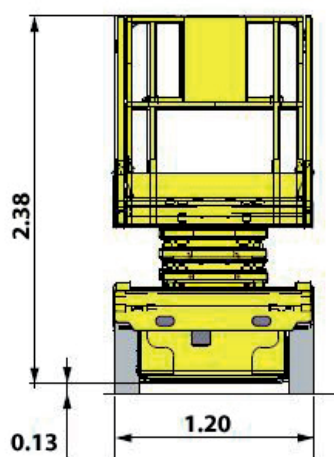
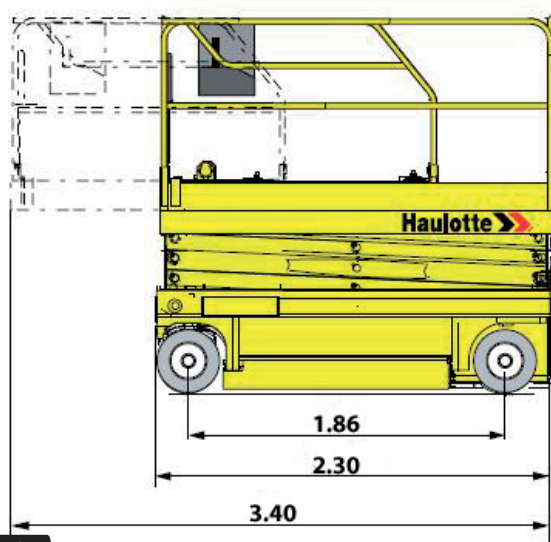
- Indicateur de dévers avec alarme sonore et asservissement
- Coupure de descente temporisée à 3 m
- Limiteur de surcharge avec asservissement
- Dispositif anti-basculement / anti-nid-de-poule
- Descente d'urgence
- Indicateur de batteries avec limiteur de décharge à 80 %
- Frein de parking hydraulique

ÉQUIPEMENTS

- Extension plate-forme manuelle
- Batteries traction
- Pneus non marquants

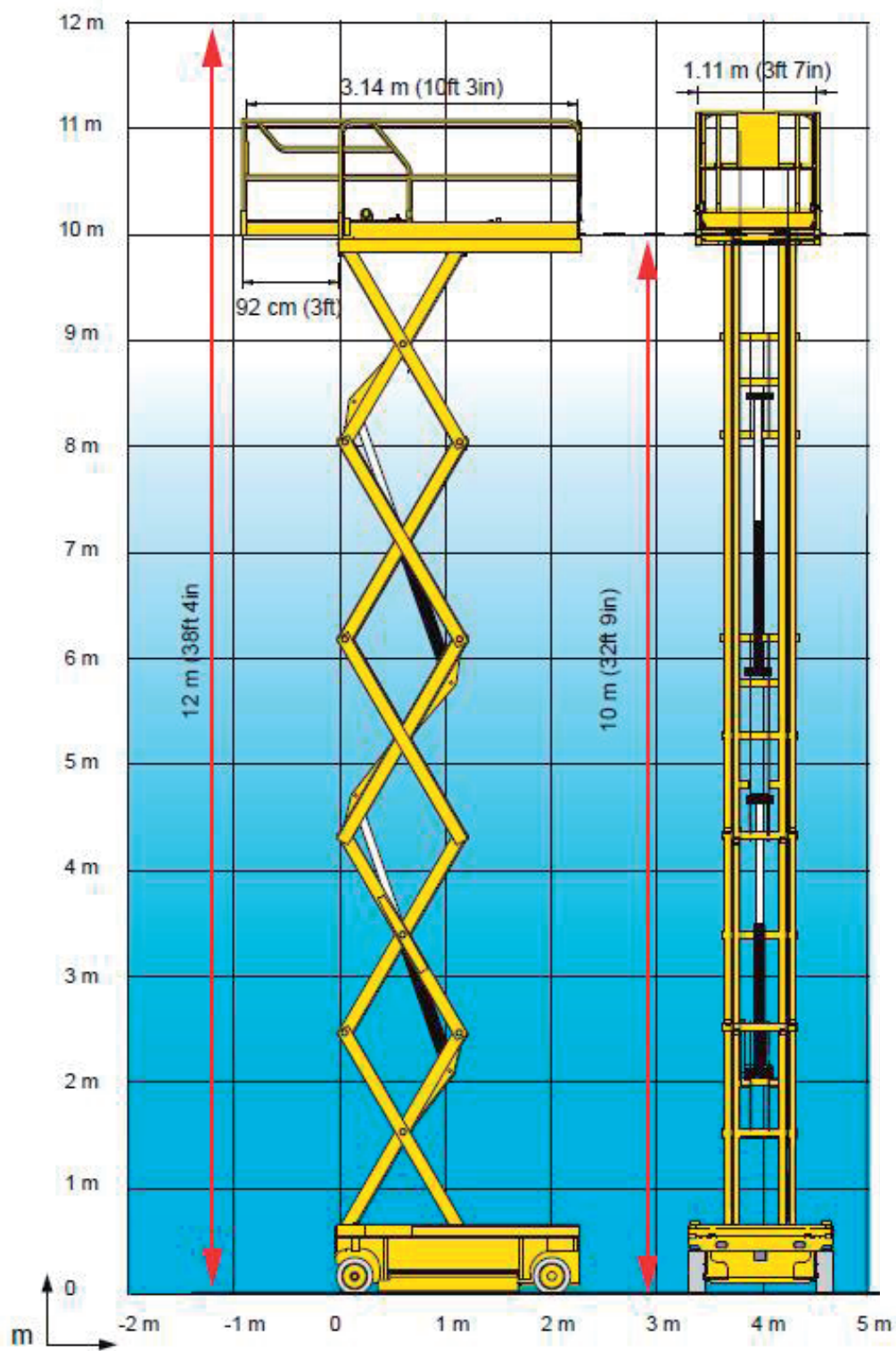
DOMAINES D'APPLICATION

- Utilisation en milieu industriel, sur surface dure, stabilisée et ne présentant pas de forte déclivité.



DIMENSIONS

Dimensions en m



ZONE DE TRAVAIL