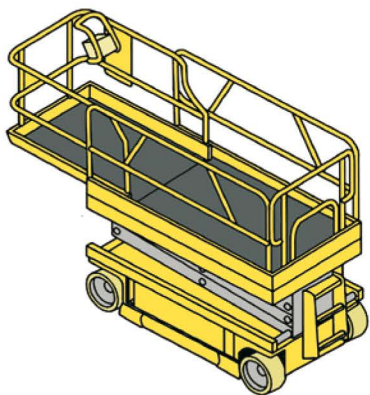


Plate-forme automotrice

à ciseaux – 11,60 m

→ Genie GS-3246 à partir du SCI12S010108



→ CARACTÉRISTIQUES

- Plate-forme à ciseaux, électrique, 2 roues motrices
- Hauteur de travail maxi. : 11,60 m
- Hauteur plancher : 9,50 m
- Charge admissible maxi. : 318 kg / 2 personnes réparties sur plate-forme ou réparties sur plateforme + extension
- Pente admissible : 25 % (position basse)
- Dévers : 1,5° (long.) / 3° (transv.)
- Dim. hors tout (L x l x h) : 2,440 x 1,170 x 2,380 m
- Dim. plate-forme (L x l) : 2,260 x 1,160 m
- Extension plate-forme : 0,910 m
- Rayon de braquage extérieur : 2,290 m
- Poids à vide : 2 792 kg
- Pression de contact des pneus : 12,24 kg/cm²
- 2 vitesses de déplacement : 0,8 - 3,5 km/h
- Batteries : 4 batteries de 6 V / 225 AH
- Chargeur intégré : 24 V / 19 A
- Niveau sonore L_{WA} : < 70 dB(A)
- Niveau vibrations : < 2,5 m/s²

→ SÉCURITÉ

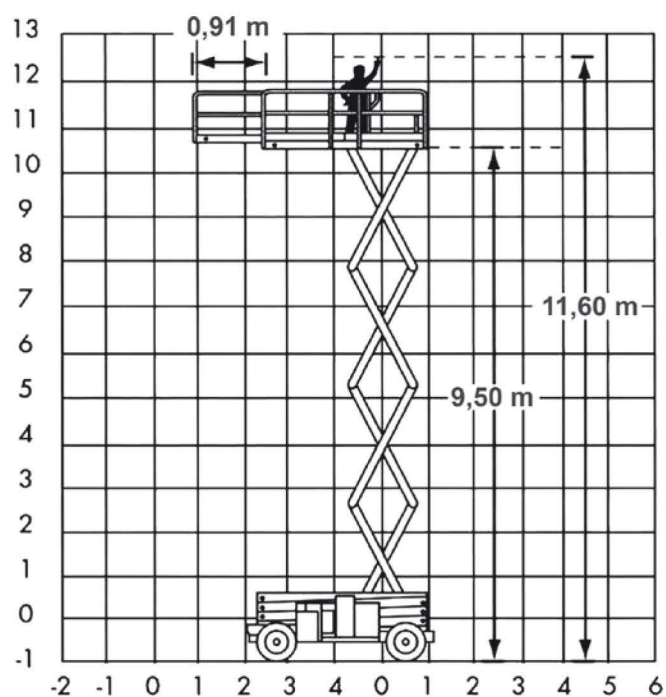
- Coupure à 2 m lors de la descente
- Arrêt d'urgence
- Descente de secours / pompe manuelle
- Frein de parking
- Mise en roue libre
- Limiteur de charge à 318 kg avec asservissement
- Vitesse limitée en élévation
- Contrôleur de dévers 3/5° avec asservissement
- Barres blocage au sol

→ ÉQUIPEMENTS

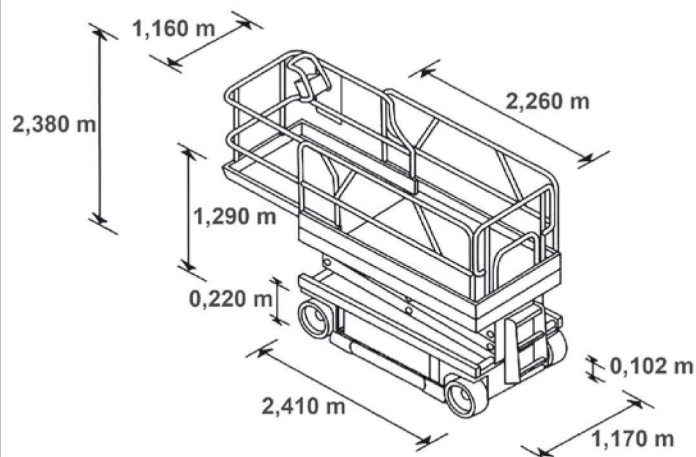
- Extension plate-forme manuelle
- Batteries traction
- Pneus non marquants
- Joystick commande panier à 2 vitesses de translation
- Compteur horaire
- Débrayage manuel des freins
- Anneaux levage / amarrage / remorquage

→ DOMAINES D'APPLICATION

- Utilisation en milieu industriel, sur des surfaces dures, stabilisées et ne présentant pas de forte déclivité.



ZONE DE TRAVAIL



DIMENSIONS