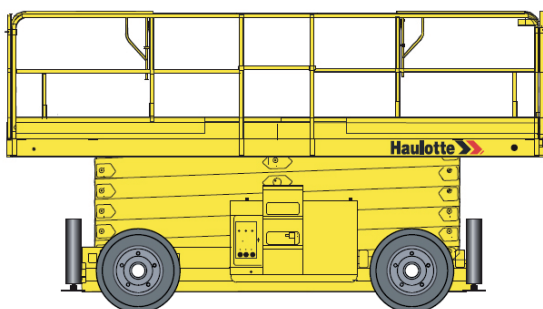


Plate-forme automotrice

à ciseaux - 12 m - 4 x 4 - tout-terrain
H12SXL



CARACTÉRISTIQUES

- Hauteur de travail maxi : 12,00 m
- Hauteur plate-forme : 10,00 m
- Pente admissible : 45 %
- Devers admissible : 2°
- Charge maxi sur la plate-forme : 700 kg / 4 personnes
- 2 extensions manuelles : 2 x 1 m (700 kg maxi. sur extension)
- Temps de montée/descente : 43s/65s
- Rayon de braquage extérieur : 4,96 m
- Garde au sol : 35 cm
- Dimensions plate-forme (L x l) : 5,30 x 1,89 m
- Dimensions hors tout (L x l x H) : 5,30 x 2,25 x 2,57 m
- Poids total : 5610 kg
- 4 vitesses de translation : 0,6 / 1,6 / 3,2 et 6 km/h
- Moteur diesel : 31,4 CV
- Réservoir gasoil : 65 L
- Réservoir d'huile hydraulique : 100 L
- Pneus mousse polyuréthane : 10 x 16,5"
- Entraxe : 2,75 m
- Pression roue avant : 9,2 daN/cm²
- Pression roue arrière : 9,2 daN/cm²

- Batterie : 12V-95Ah
- Stabilisateur avec mise à niveau automatique
- Niveau sonore LwA : 104 dB(A)
- Vitesse maximale du vent autorisé : 45 km/h
- Niveau sonore LwA : 104 dB(A)

ÉQUIPEMENTS

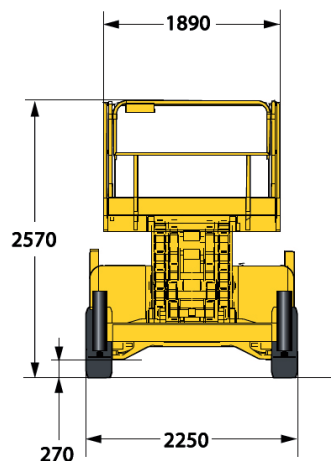
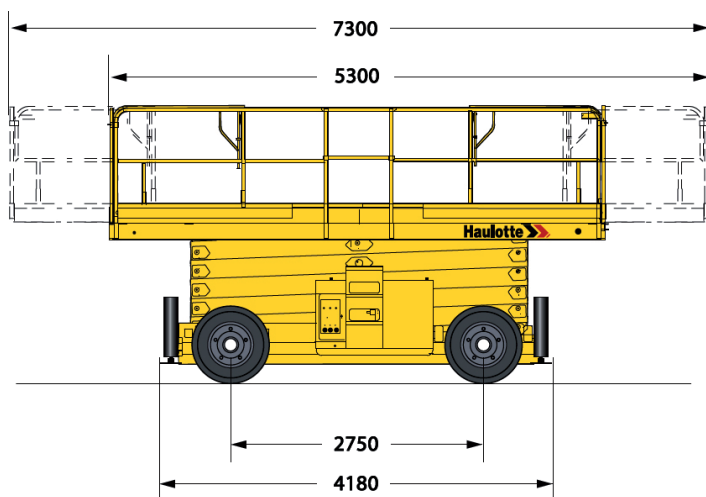
- Double extension de 1 m avant et 1 m arrière
- Compteur horaire
- Blocage de différentiel
- Arrêt / démarrage en plate-forme
- Moteur insonorisé
- 4 stabilisateurs au sol à commande unique ou pied par pied

SÉCURITÉ

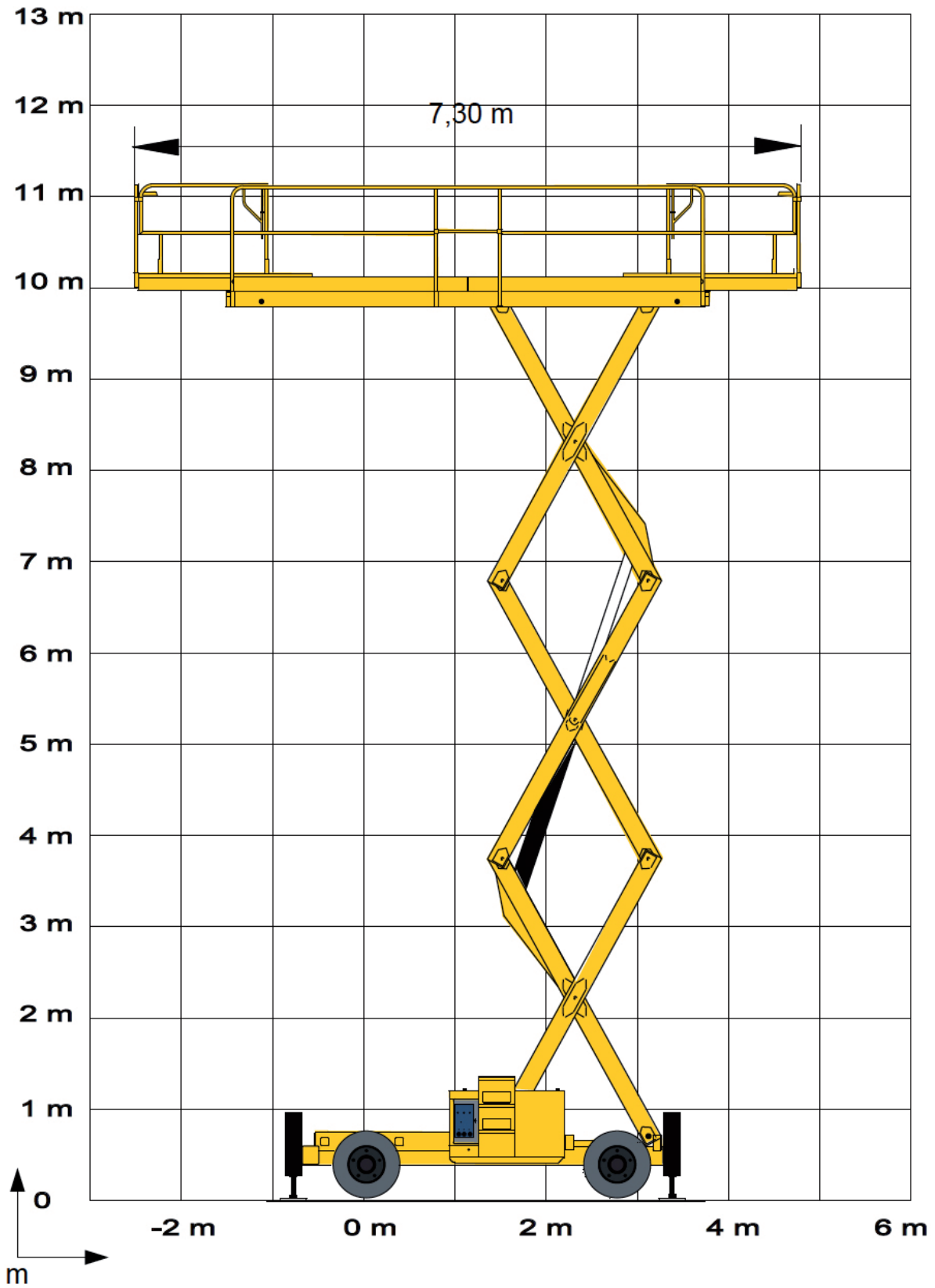
- Protection anticisaillement par arrêt de descente temporisé
- Détecteur de dévers 2° avec alarme sonore et asservissement
- Arrêt d'urgence
- Descente de secours manuelle
- Mise en roue libre - débrayage
- Vitesse lente en élévation
- Alarme de mouvement
- Détecteur de surcharge 700 kg avec asservissement
- Coupure de la translation à 3 m

DOMAINES D'APPLICATION

- Utilisation en milieu TP/BTP, tout-terrain, travaux extérieurs, dans les endroits d'accès difficile.



DIMENSIONS



ZONE DE TRAVAIL