

# Plate-forme automotrice à ciseaux – 12 m – 4 x 4 – tout-terrain

→ JLG 3394RT



## → CARACTÉRISTIQUES

- Hauteur de travail : 11.90 m
- Hauteur plate-forme : 9.90 m
- Pente admissible :
- Devers maxi : 3°
- Double extension
- Charge maxi sur la plate-forme : 905 kg / 6 personnes
- Charge maxi sur extension manuelle : 230 kg
- Temps de montée / descente : 29 s / 31 s
- Rayon de braquage int / ext : 4.39 / 6.12 m
- Garde au sol : 30 cm
- Dimension (L x l x h rambarde levée) : 4.72 x 2.40 x 2.70 m
- Dimension plate-forme (sans extension) : 3.81 x 2.18 m
- Dimension plate-forme (avec les 2 extensions) : 7.16 x 2.18 m
- Pression pneu au sol : 3.45 kg/cm<sup>2</sup>
- Empattement : 2.95 m
- Réservoir carburant : 119 L
- Puissance moteur 48 CV à 2 800 tr/min
- Consommations carburant : de 4.9 à 6 L/h
- Niveau de vibration niveau main/bras : < 2.5 m/s<sup>2</sup>.

## → ÉQUIPEMENTS

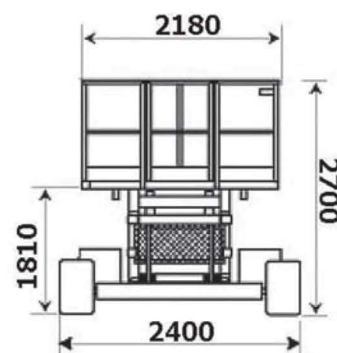
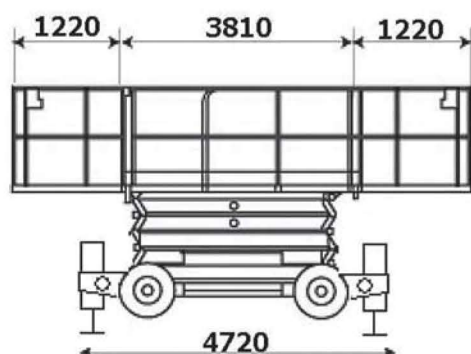
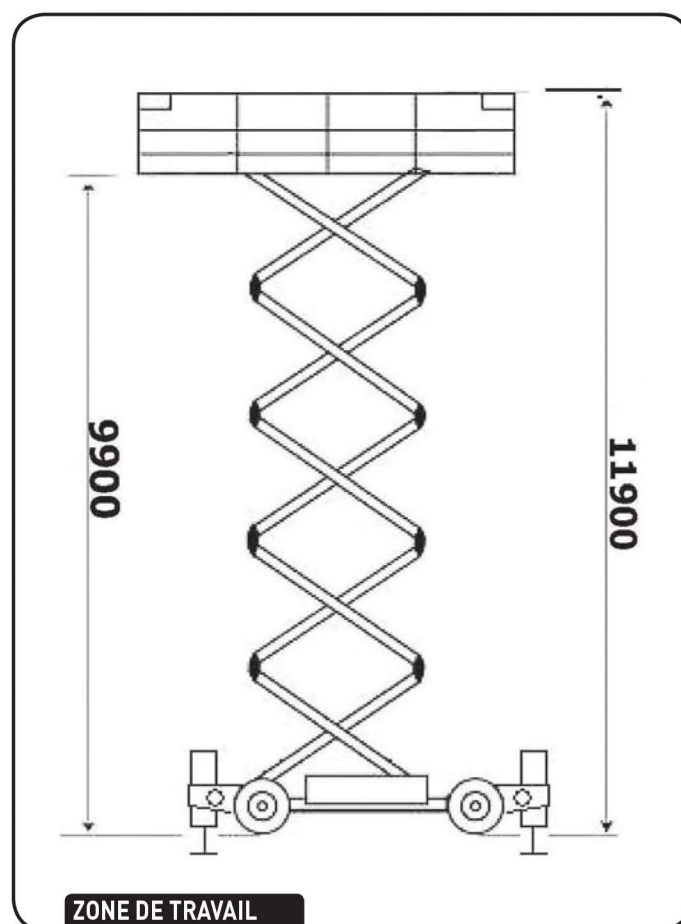
- Double extension 1.22 m avant et 1.22 m arrière
- Compteur horaire
- Arrêt / démarrage en plate-forme
- 4 roues motrices
- 4 stabilisateurs au sol à commande unique ou pied par pied

## → SÉCURITÉ

- Protection anticisaillement par arrêt de descente temporisé
- Détecteur de dévers 3° avec alarme sonore et asservissement
- Arrêt d'urgence
- Descente de secours manuelle
- Mise en roue libre - débrayage
- Vitesse lente en élévation
- Alarme de mouvement
- Détecteur de surcharge 905 kg avec asservissement

## → DOMAINES D'APPLICATION

- Utilisation en milieu TP/BTP, tout-terrain, travaux extérieurs, dans les endroits d'accès difficile.



**DIMENSIONS**