

Plate-forme automotrice à ciseaux – 12 m – 4 x 4 – tout-terrain

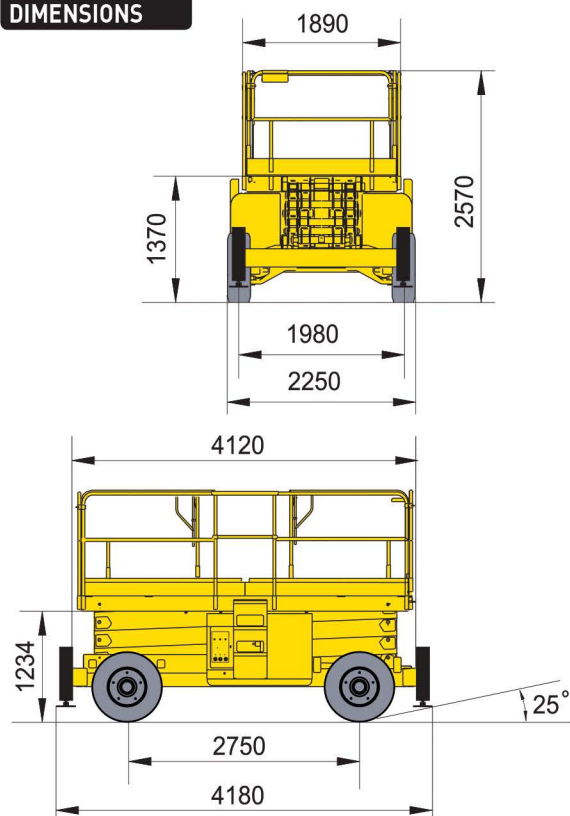
→ Haulotte H12 SX



→ CARACTÉRISTIQUES

- Hauteur de travail maxi. : 12,00 m
- Hauteur plate-forme : 10,00 m
- Pente admissible 40 %
- Dévers admissible 5°
- Charge maxi. sur plate-forme : 700 kg / 4 personnes
- 2 extensions manuelles : 2 x 1 m (200 kg maxi. sur extension)
- Temps d'élévation :
 - en charge : montée 60 s - descente 57 s
 - à vide : montée 43 s - descente 65 s
- Rayon de braquage int. / ext. : 1,79 m / 5,90 m
- Garde au sol : 27 cm
- Dimensions plate-forme (L x l x H) : 3,91 x 1,81 m
- Dimensions au sol (L x l x H) : 4,18 x 2,25 x 2,57 m
- Poids total : 5510 kg
- 3 vitesses de déplacement : 0 à 1,6 km/h – 0 à 3,2 km/h
0 à 6 km/h

DIMENSIONS



- Moteur diesel 33 CV insonorisé
- Réservoir gasoil 65 L
- Pneus mousse polyuréthane
- Efforts au sol en charge nominale :
 - sur un stabilisateur : 2740 daN
 - sur une roue : 3500 daN
- Pressions au sol à 500 kg de charge :
 - sur un stabilisateur : 5,5 daN/cm²
 - sur une roue : 11 daN/cm²

→ ÉQUIPEMENTS

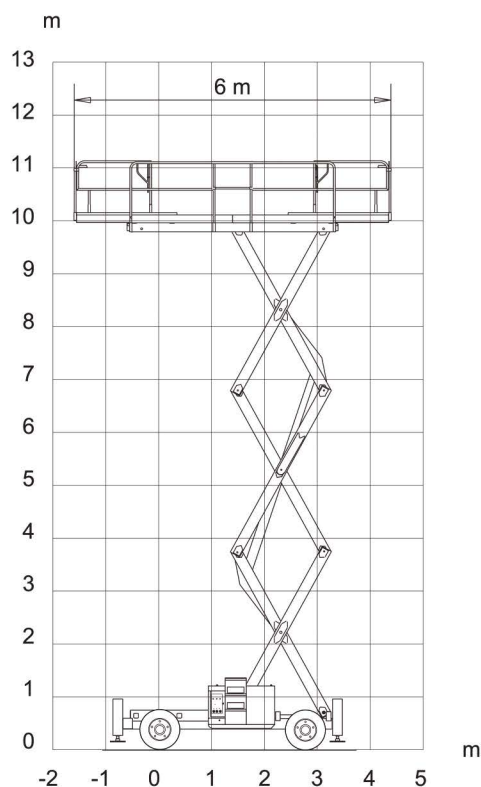
- Double extension de 1 m avant et 1 m arrière
- Compteur horaire
- Blocage de différentiel
- Arrêt / démarrage en plate-forme
- Moteur insonorisé
- 4 stabilisateurs au sol à commande unique ou pied par pied

→ SÉCURITÉ

- Protection anticisaillement par arrêt de descente temporisé
- Détecteur de dévers 5° avec alarme sonore et asservissement
- Arrêt d'urgence
- Descente de secours manuelle
- Mise en roue libre - débrayage
- Vitesse lente en élévation
- Alarme de mouvement
- Détecteur de surcharge 700 kg avec asservissement

→ DOMAINES D'APPLICATION

- Utilisation en milieu TP/BTP, tout-terrain, travaux extérieurs, dans les endroits d'accès difficile.



ZONE DE TRAVAIL