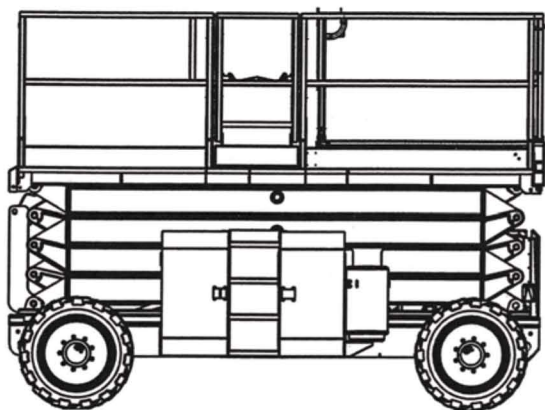


Plate-forme automotrice

à ciseaux - 4 x 4 - 12 m - diesel

→ Genie GS 3384 RT / Deutz F3L 2011



→ CARACTÉRISTIQUES

- Moteur diesel Deutz 49 CV
- Hauteur plancher / travail : 10,1 m / 12,1 m
- Capacité de charge : 1134 kg ; 227 kg sur extension
- Nombre d'occupants maxi. : 7 personnes
- Capacité réservoir gasoil : 114 L
- Aptitude en pente : 45%, traction intégrale
- Dévers maxi. : 2°
- Rayon de braquage int. / ext. : 3,09 m / 5,94 m
- Poids à vide : 6359 kg
- Système d'auto-diagnostic embarqué
- Extensions avant et arrière (1,52 m et 1,22 m)
- Vitesse position basse / haute : 6,4 km/h / 1,1 km/h
- Vitesse montée / descente : 45 sec / 29 sec
- Pression indicative au sol par pneu : 7,43 kg/cm²

→ SÉCURITÉ

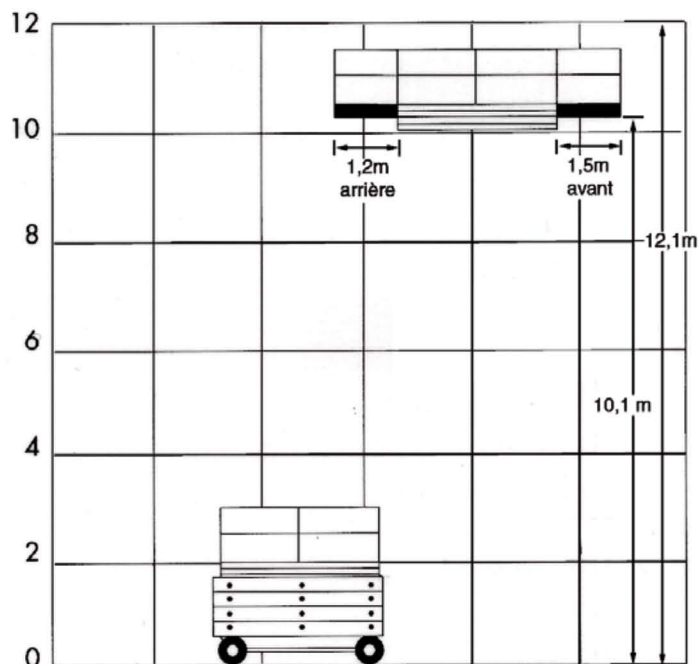
- Groupe de secours 12 V autonome
- Alarme de descente
- Capteur de dévers avec alarme sonore
- Stabilisateurs avec mise à niveau automatique
- Protections anti-cisaillement
- Revêtement antidérapant sur plate-forme

→ ÉQUIPEMENTS

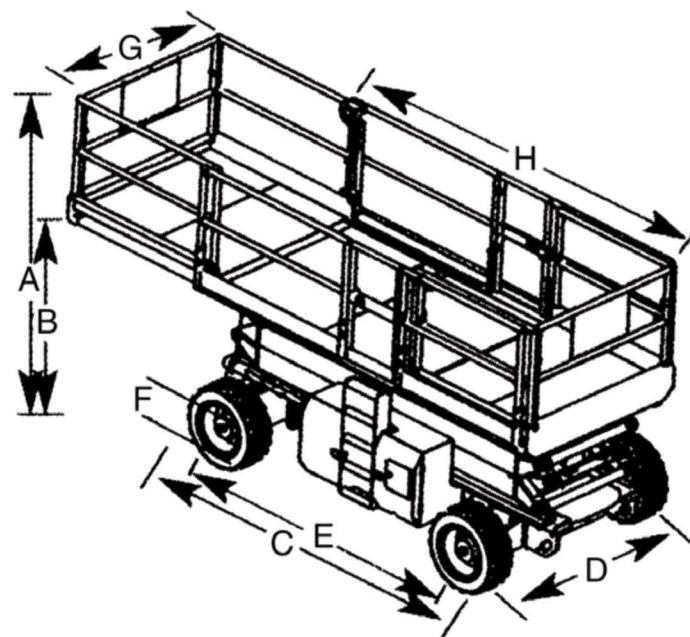
- Double extension AV / AR
- Garde-corps rabattables
- 4 stabilisateurs au sol

→ DOMAINES D'APPLICATION

- Utilisation en milieu TP/BTP, tout terrain, travaux extérieurs, dans les endroits d'accès difficile



ZONE DE TRAVAIL



A Hauteur en position repliée :

- garde-corps déployés : 2,68 m
- garde-corps rabattus : 2 m

B Hauteur sol / plateau :

1,55 m

C Longueur : 4,88 m

D Largeur : 2,13 m

E Empattement : 2,88 m

F Garde au sol : 0,33 m

G Largeur plateau : 1,83 m

H Longueur plateau extension déployée : 6,57 m

DIMENSIONS