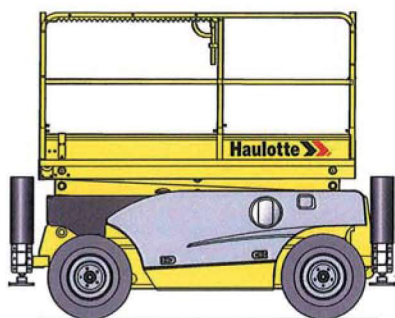


Plate-forme automotrice

à ciseaux - 4 x 4 - 12 m - Diesel

→ Haulotte COMPACT 12DX / Deutz



→ CARACTÉRISTIQUES

- Moteur diesel Deutz 27 CV
- Hauteur plancher / travail : 10,15 m / 12,15 m
- Capacité de charge : 450 kg / 3 personnes dont 150 kg sur extension
- Capacité réservoir gasoil : 30 L
- Aptitude en pente : 40 %
- Dévers : 3°
- Rayon de braquage ext. : 3,73 m
- Poids à vide : 3 830 kg
- Extension : 1,20 m
- Vitesse PV: 0,8 km/h - MV: 3 km/h et GV: 5,5 km/h
- Vitesse montée / descente : 50 sec / 40 sec
- Pression indicative au sol par pneu : 7,5 daN/cm²
- Pression maxi. des stabilisateurs au sol : 4,6 daN/cm²
- Niveau sonore LwA : 106 dB(A)

→ SÉCURITÉ

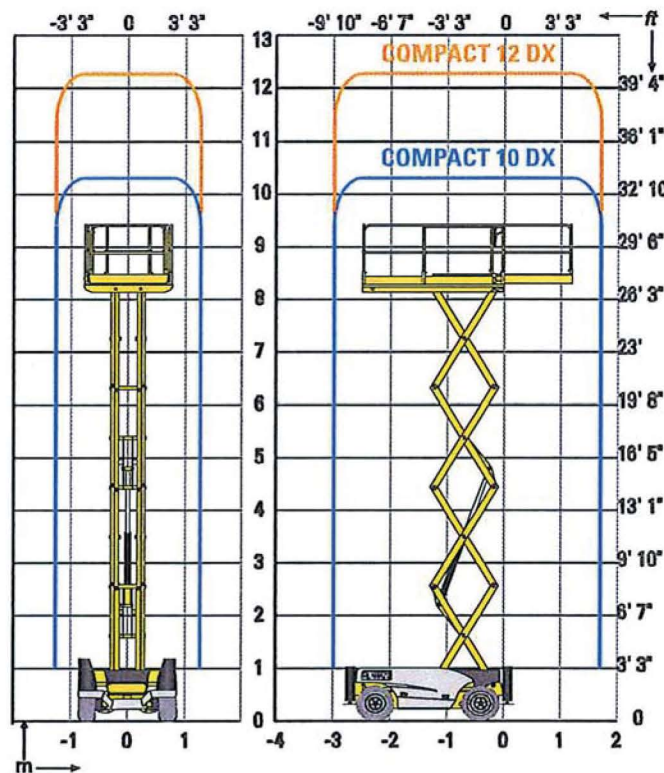
- Descente de secours motorisée depuis le poste bas
- Alarme de descente
- Protection anti-cisaillement
- Capteur de dévers avec alarme sonore
- Stabilisateurs avec mise à niveau automatique
- Tirette de descente de secours
- Revêtement antidérapant sur plate-forme
- Surcharge avec coupure de tous les mouvements

→ ÉQUIPEMENTS

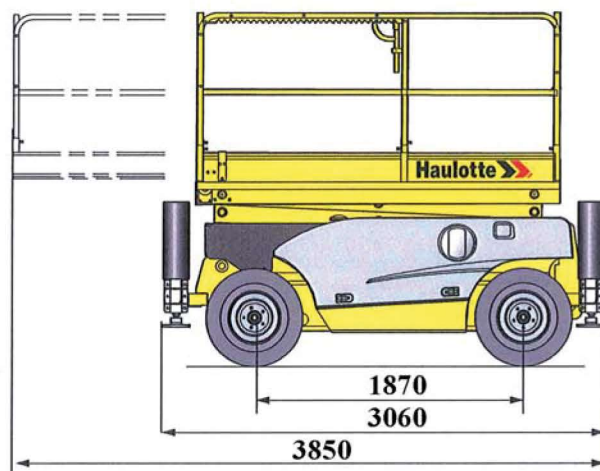
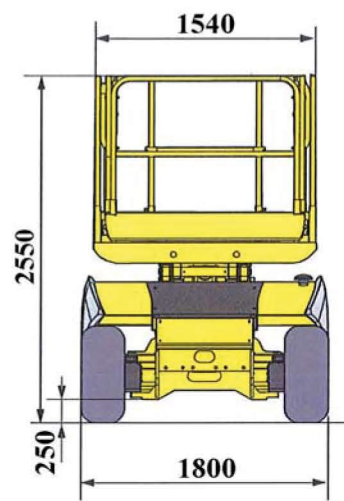
- Garde-corps rabattables
- 4 stabilisateurs au sol
- Extension de 1,2 m
- Compteur horaire
- Possibilité de mise en roue libre

→ DOMAINES D'APPLICATION

- Utilisation en milieu TP/BTP, tout terrain, travaux extérieurs, dans les endroits d'accès difficile



ZONE DE TRAVAIL



DIMENSIONS