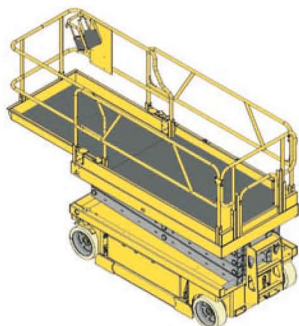


Plate-forme automotrice

à ciseaux - étroite - 9,60 m

→ Genie GS-2646 à partir du SCI10S010084



→ CARACTÉRISTIQUES

- Plate-forme à ciseaux, électrique, 2 roues motrices
- Hauteur de travail maxi. : 9,80 m
- Hauteur plancher : 7,80 m
- Charge admissible maxi. : 454 kg / 2 personnes réparties sur plateforme ou réparties sur plateforme + extension
- Pente admissible : 30 % (position basse)
- Dévers : 1,5° (long.) / 3° (transv.)
- Dim. hors tout (L x l x h) : 2,440 x 1,170 x 2,260 m
- Dim. plate-forme (L x l) : 2,260 x 1,160 m
- Extension plate-forme : 0,910 m
- Rayon de braquage extérieur : 2,290 m
- Poids à vide : 2 469 kg
- Pression de contact des pneus : 11,75 kg/cm²
- Charge maxi. sur roue : 1 136 kg
- 2 vitesses de déplacement : 0,8 - 3,5 km/h
- Batteries : 4 batteries de 6V / 225 AH
- Chargeur intégré : Entrée 9A / Sortie 19A
- Niveau sonore LwA : < 70 dB(A)
- Niveau vibrations : < 2,5 m/s²

→ ÉQUIPEMENTS

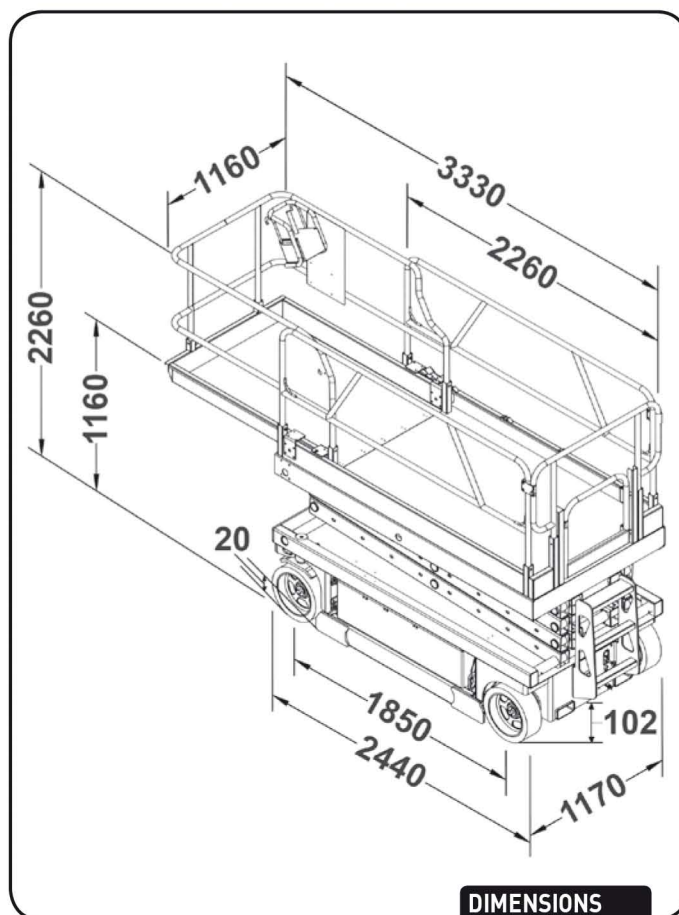
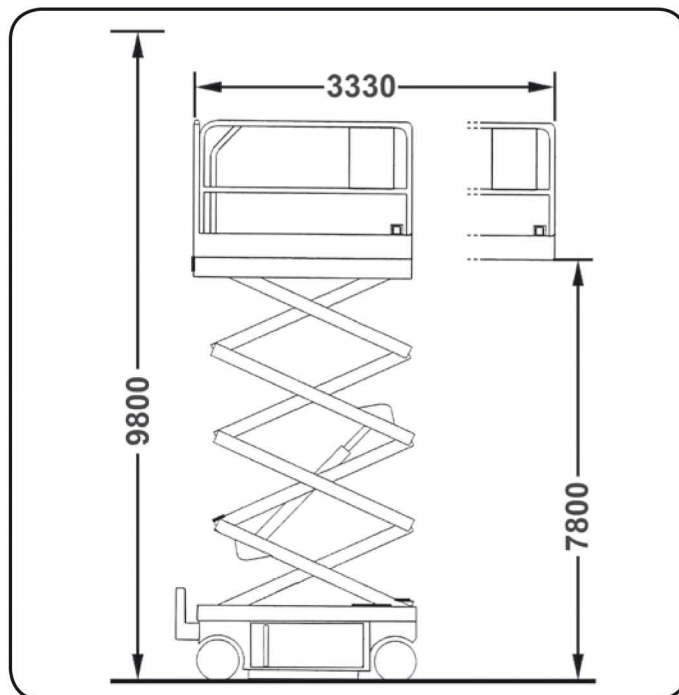
- Extension plate-forme manuelle
- Batteries traction
- Pneus non marquants
- Joystick commande panier à 2 vitesses de translation
- Compteur horaire
- Débrayage manuel des freins
- Anneaux levage/amarrage/remorquage

→ DOMAINES D'APPLICATION

- Utilisation en milieu industriel, sur surface dure et stabilisée, ne présentant pas une forte déclivité

→ SÉCURITÉ

- Indicateur de dévers avec alarme sonore et asservissement
- Limiteur de surcharge avec asservissement
- Dispositif anti-basculement / anti-nid-de-poule
- Coupure de sécurité en descente à 2 m
- Descente d'urgence
- Indicateur de batteries avec limiteur de décharge à 80 %



DIMENSIONS