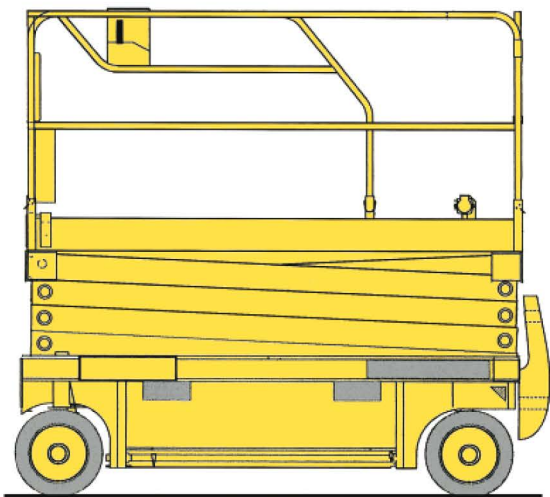


# Plate-forme automotrice

à ciseaux - étroite - 10 m

→ Haulotte Compact 10



## → CARACTÉRISTIQUES

- Plate-forme à ciseaux, électrique, 2 roues motrices
- Hauteur de travail maxi. : 10 m
- Hauteur plancher : 8,140 m
- Charge admissible maxi. : 450 kg / 2 personnes ou 150 kg / 1 personne sur l'extension
- Pente admissible : 23 % (position basse)
- Dévers : 3°
- Dim. hors tout (L x l x h) : 2,420 x 1,200 x 2,260 m
- Dim. plate-forme (L x l) : 2,300 x 1,200 m
- Extension plate-forme : 0,920 m
- Rayon de braquage extérieur : 2,500 m
- Poids à vide : 2330 kg
- Poinçonnement : 0,765 N/mm<sup>2</sup>
- 2 vitesses de déplacement : 1 - 3,5 km/h
- Batterie : 24 V / 250 A/H
- Chargeur intégré : 230 V / 30 A

## → SÉCURITÉ

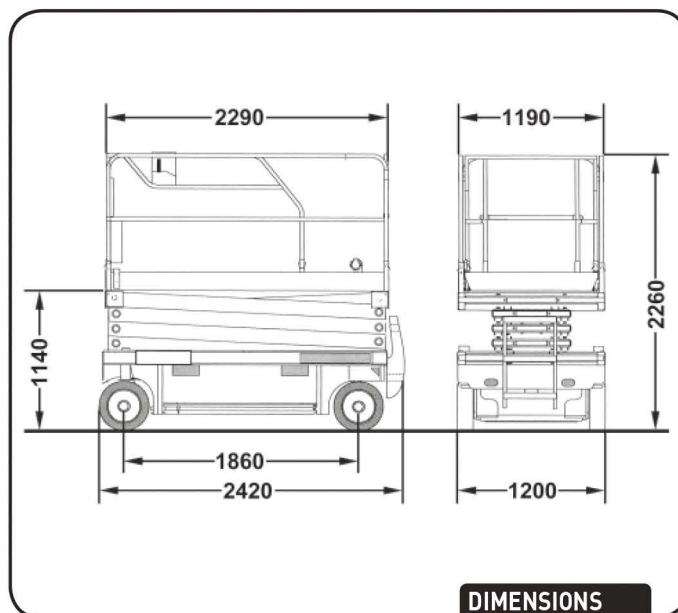
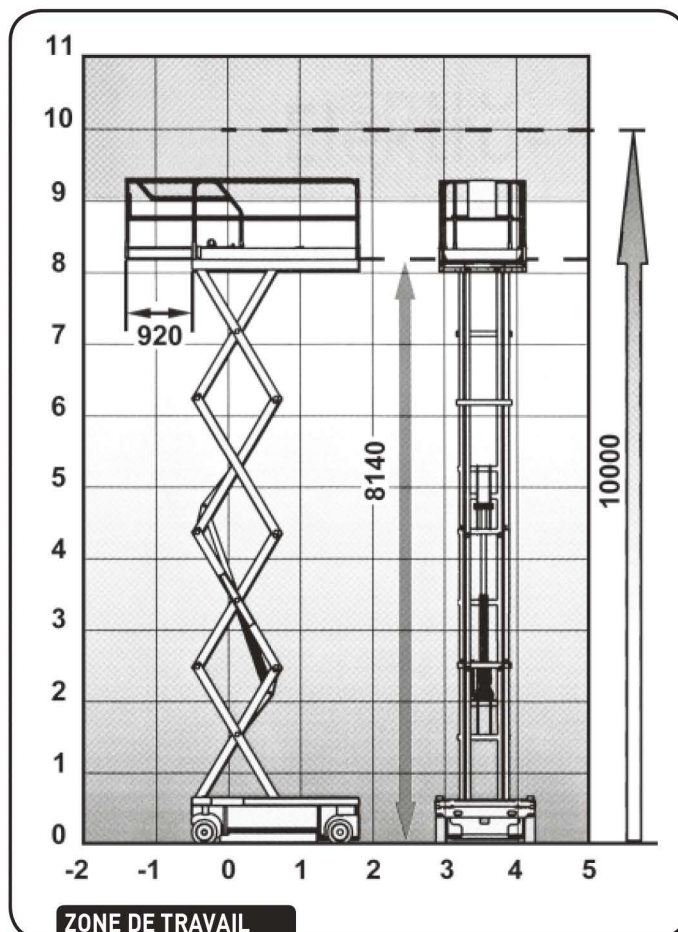
- Indicateur de dévers avec alarme sonore et asservissement
- Coupure de descente temporisée à 3 m
- Limiteur de surcharge avec asservissement
- Dispositif anti-basculement / anti-nid-de-poule
- Descente d'urgence
- Indicateur de batteries avec limiteur de décharge à 80 %
- Frein de parking hydraulique

## → ÉQUIPEMENTS

- Extension plate-forme manuelle
- Batteries traction
- Pneus non marquants

## → DOMAINES D'APPLICATION

- Utilisation en milieu industriel, sur surface dure et stabilisée, ne présentant pas une forte déclivité



DIMENSIONS