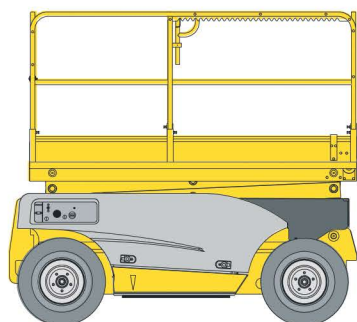


Plate-forme automotrice

à ciseaux – 2 x 4 – 10 m – électrique

→ Haulotte Compact 10 RTE



→ CARACTÉRISTIQUES

- Hauteur plancher / travail : 8,25 m / 10,25 m
- Capacité de charge : 565 kg – 150 kg sur extension
- Nombre d'occupants maxi. : 3 personnes – 1 sur extension
- Aptitude en pente : 25 %
- Dévers maxi. : 3°
- Effort latéral maxi. : 40 daN
- Vitesse de vent maxi. : 45 km/h
- Rayon de braquage extérieur / intérieur : 3,78 m / 1,21 m
- Poids à vide : 3380 kg
- Extension de plate-forme (1,20 m)
- Vitesses de translation : 1 à 5,8 km/h (2,2 km/h en élévation)
- Vitesse montée / descente : 35 sec / 40 sec
- Pression indicative au sol par pneu : 7 daN/cm²
- Pression effort maxi. sur une roue : 1750 daN

→ ÉQUIPEMENTS

- Extension avant
- Garde-corps rabattables
- 4 stabilisateurs au sol
- Pneus non marquants

→ SÉCURITÉ

- Avertisseur sonore de mouvements et feu à éclats
- Capteur de dévers avec alarme sonore et coupure d'élévation et translation
- Capteur de surcharge avec alarme sonore et coupure d'élévation et translation
- Protection anticisaillement
- Revêtement antidérapant sur plate-forme
- Descente d'urgence manuelle au poste bas

→ DOMAINES D'APPLICATION

- Utilisation en milieu TP/BTP, tout terrain, travaux extérieurs, dans les endroits d'accès difficile

