

Plate-forme automotrice

À CISEAUX - DIESEL - 4 X 4 - 10 M
Skyjack SJ6826RT Stage V



CARACTÉRISTIQUES

Structure Porteuse et moteur

- Énergie : thermique (Kubota D902)
- Type batterie : 12 V - 120 Ah
- Stage anti pollution : Stage V
- Puissance : 18,5 Kw / 24,8 Cv - 3 500 tr/min
- Carburant : Diesel
- Capacité réservoir carburant : 80 L
- Type de transmission : hydrostatique
 - nombre de roues motrices : 4
 - nombre de roues directrices : 2
 - modes de déplacement : 2RD
- Vitesse de déplacement : machine repliée : 6,1 km/h - machine en élévation : 0,61 km/h
- Pente maxi. franchissable : 50 %
- Dévers (stabilité en pente) longitudinal et latéral : Longitudinal : 4,5° / Transversale : 2,5°
- Rayon de braquage intérieur et extérieur : rayon de braquage extérieur : 3,96 m
- Garde au sol : 20 cm

Dimensions et capacités

- Dimensions hors tout (L x l x h) : 2,72 x 1,76 x 2,38 m (1,62 m garde-corps abaissés)
- Poids : 3 500 kg
- Niveau puissance / LwA : 103 dB(A)
- Niveau de pression sonore LpA : 70 dB(A)
- Niveaux vibrations système mains/bras : < 2,5 m/s²
- Niveaux vibrations ensemble corps : < 0,5 m/s²
- Pression au sol sur roue/stab : 320 Kpa
- Charges au sol sur roue/stab : 1 635 KG

Structure aérienne et performances

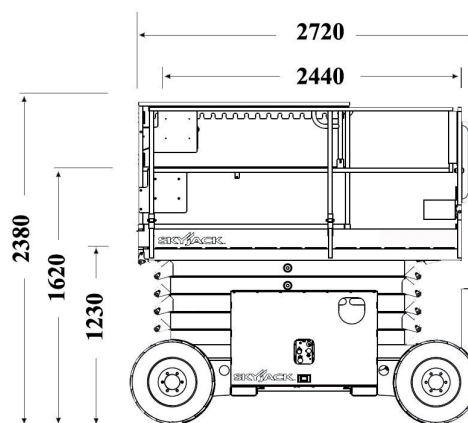
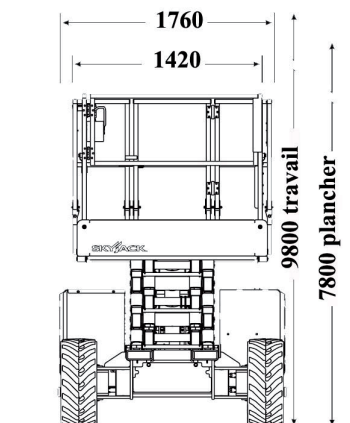
- Dimensions de la plate forme (L x l) : 2,44 x 1,42 m
- Longueur de l'extension : 1,52 m
- Charge admissible maxi. : 567 kg / 4 personnes + équipement
- Charge admissible maxi. sur extension : 136 kg / 1 personne + équipement
- Hauteur plancher / hauteur de travail : 7,8 m / 9,8 m
- Force latérale admissible : 400 N
- Vitesse de vent maxi. : 12,5 m/s - 45Km/h
- Temps d'élévation à vide : Temps de montée / descente : 36 s / 50 s

ÉQUIPEMENTS

- Système autodiagnostic embarqué
- Arrêt démarrage moteur en nacelle
- Type de pneus : Pneus gonflés mousse tout terrain (30,5 x 66 cm)
- Stabilisateur avec mise à niveau automatique
- Commande proportionnelle
- Garde corps : rabattables
- Passage de fourche

SÉCURITÉ

- Limiteur de devers avec coupure de mouvements aggravants
- Limiteur de surcharge avec coupure de mouvements aggravants
- Descente d'urgence : Tirette de secours manuelle , Poste de secours (poste bas)
- Protection anti cisaillement : Coupure de descente temporisée
- Avertisseur de translation
- Anneaux d'accrochages pour harnais dans la plate forme
- Compteur horaire



DIMENSIONS EN MM