

Plate-forme automotrice

À ciseaux - Diesel - 4 x 4 - 10 m  
HAULOTTE Compact 10DX STAGE V



CARACTÉRISTIQUES

Caractéristiques générales

- Énergie : thermique (Kubota D1105 E4B - Stage V)
- Type batterie : Tension/puissance : 12 V - 70 Ah
- Stage anti pollution : Stage V
- Puissance : 18,5 Kw / 24,8 Cv
- Carburant : Diesel
- Capacité réservoir carburant : 75 L
- Consommation carburant : 2,5 L / h
- Type de transmission : Hydrostatique
  - nombre de roues motrices : 4
  - nombre de roues directrices : 2
  - modes de déplacement : 2RD
- Vitesse de déplacement : Machine repliée : 5,5 km/h -  
Machine en élévation : 0,8 km/h
- Pente maxi. Franchissable : 40 %
- Dévers longitudinal et latéral : 3°
- Rayon de braquage extérieur : 3,5 m
- Garde au sol : 15 cm

Dimensions et capacités

- Dimensions hors tout (L x l x h) : 3,17 x 1,77 x 2,43 m
- Poids : 3 520 kg
- Niveau puissance / LwA : 101 dB(A)
- Niveau de pression sonore LpA : 92 dB(A)
- Niveaux vibrations système mains/bras : < 2,5 m/s<sup>2</sup>
- Niveaux vibrations ensemble corps : < 0,5 m/s<sup>2</sup>
- Pression au sol sur roue/stab (avant /arrière) :  
8,42 daN /cm<sup>2</sup>
- Charges au sol sur roue/stab (avant /arrière) : 2 760 KG

Structure aérienne et performances

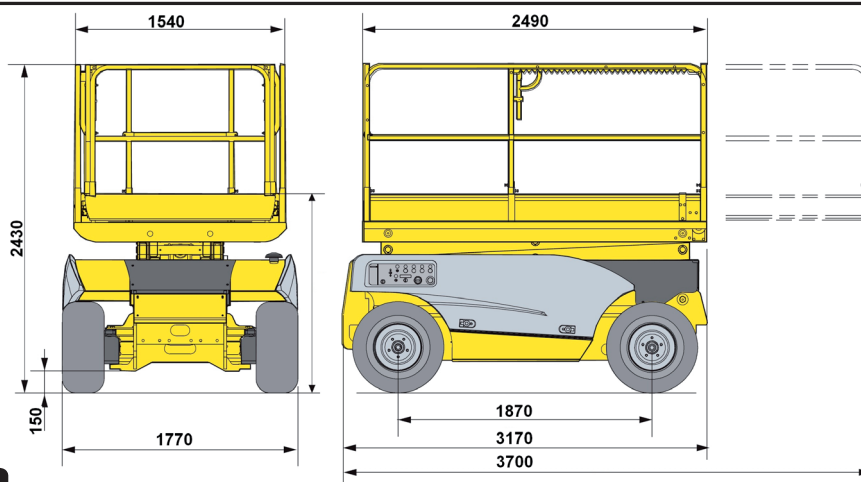
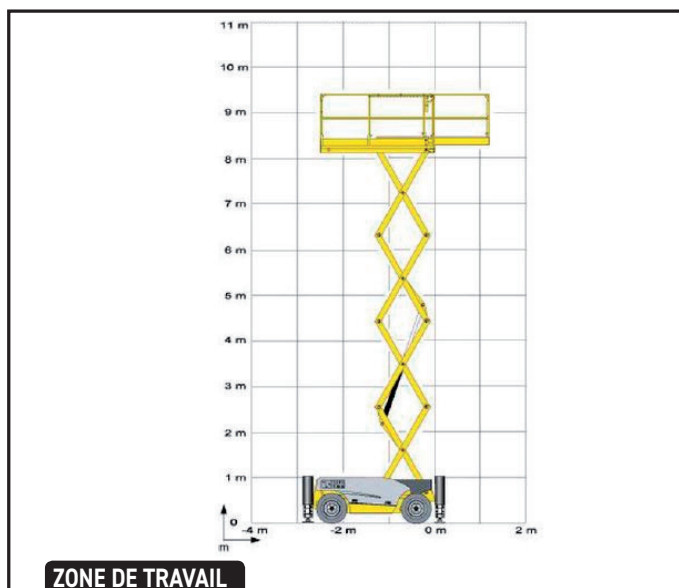
- Dimensions de la plate forme (L x l) : 2,45 x 1,45 m
- Longueur de l'extension : 1,2 m
- Charge admissible maxi. : 565 kg / 3 personnes
- Charge admissible maxi. sur extension : 150 kg / 1 personne
- Hauteur plancher / hauteur de travail : 8,28 m / 10,28 m
- Force latérale admissible : 400 N
- Vitesse de vent maxi. : 12,5 m/s - 45Km/h
- Temps d'élévation à vide :  
Temps de montée / descente : 35 s / 46 s

ÉQUIPEMENTS

- Système autodiagnostique embarqué
- Arrêt démarrage moteur en nacelle
- Type de pneus : pneus gonflés mousse tout terrain
- Stabilisateur avec mise à niveau automatique
- Commande proportionnelle
- Garde corps

SÉCURITÉ

- Limiteur de devers avec coupure de mouvements aggravants
- Limiteur de surcharge avec coupure de mouvements aggravants
- Descente d'urgence : tirette de secours manuelle, électrique
- Protection anti cisaillement : coupure de descente temporisée
- Avertisseur de translation
- Anneaux d'accrochages pour harnais dans la plate forme



DIMENSIONS EN MM