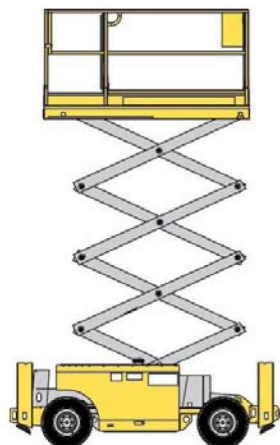


NOTICE TECHNIQUE

Plate-forme automotrice

à ciseaux - 4 x 4 - 10 m - diesel

→ Genie GS 2668 RT / Kubota D905



→ CARACTÉRISTIQUES

- Moteur diesel Kubota 27 CV
- Hauteur plancher / travail : 7,90 m / 9,90 m
- Capacité de charge : 587 kg / 4 personnes ; 136 kg sur extension
- Capacité réservoir gasoil : 56,8 L
- Aptitude en pente : 40 %, traction intégrale
- Dévers maxi : 2°
- Rayon de braquage int. / ext. : 1,68 m / 1,52 m
- Poids à vide : 3572 kg
- Extension : 1,15 m
- Vitesse position basse / haute : 6,1 km/h / 0,8 km/h
- Vitesse montée / descente : 30 sec / 35 sec
- Pression indicative au sol par pneu : 6,04 kg/cm²

→ SÉCURITÉ

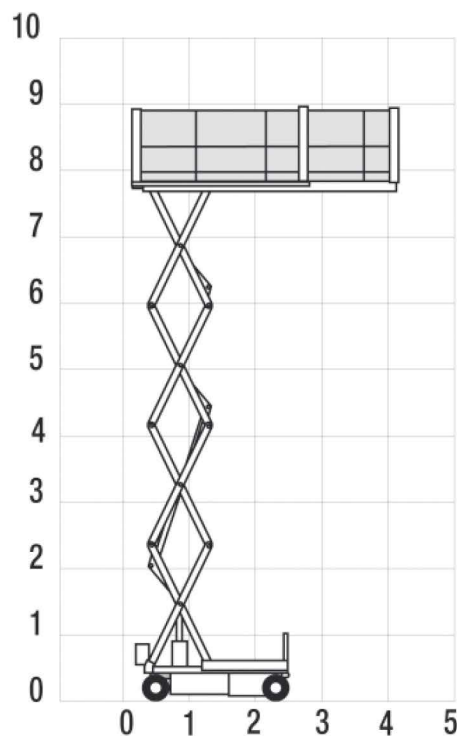
- Groupe de secours 12 V autonome
- Alarme de descente
- Protection anti-cisaillement
- Capteur de dévers avec alarme sonore
- Stabilisateurs avec mise à niveau automatique
- Valve de descente de secours manuelle
- Revêtement antidérapant sur plate-forme

→ ÉQUIPEMENTS

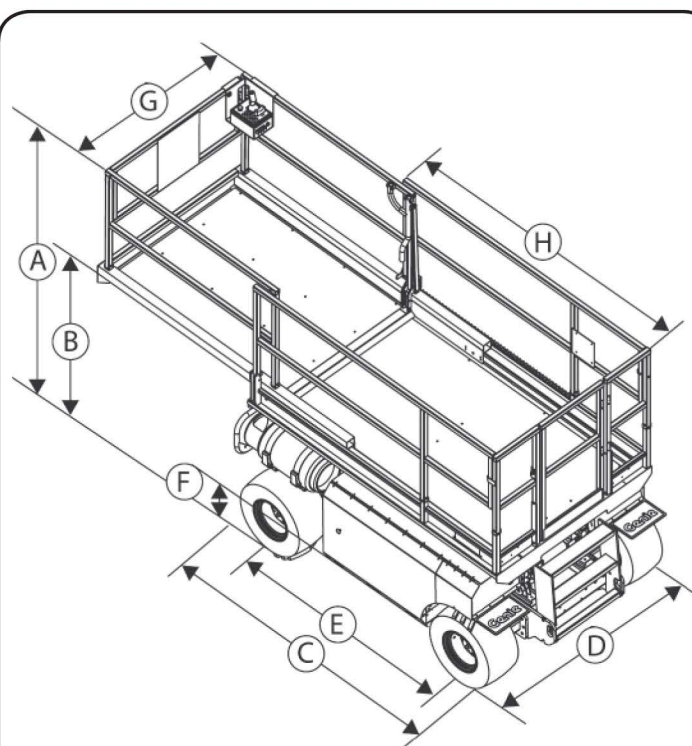
- Garde-corps rabattables
- 4 stabilisateurs au sol

→ DOMAINES D'APPLICATION

- Utilisation en milieu TP/BTP, tout terrain, travaux extérieurs, dans les endroits d'accès difficile



ZONE DE TRAVAIL



A Hauteur en position repliée :

- garde-corps déployés : 2,3 m

- garde-corps rabattus : 1,7 m

B Hauteur sol / plateau :

1,19 m

C Longueur : 3,4 m

D Largeur : 1,73 m

E Empattement : 1,85 m

F Garde au sol : 0,21 m

G Largeur plateau : 1,55 m

H Longueur plateau extension déployée : 3,65 m

H Longueur plateau extension repliée : 2,5 m

DIMENSIONS