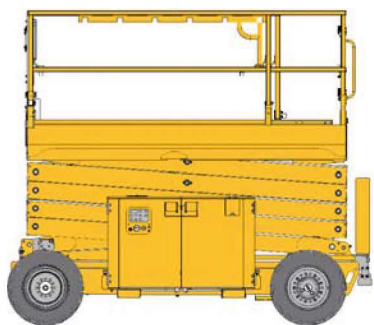


NOTICE TECHNIQUE

Plate-forme automotrice

à ciseaux - 4 x 4 - 10 m - Diesel

→ Genie GS2669RT/Kubota D-1105



→ CARACTÉRISTIQUES

- Moteur Diesel Kubota 24,8 CV
- Hauteur plancher / travail : 7,90 / 9,90 m
- Capacité de charge : 680 Kg / 4 pers
- Capacité réservoir gasoil : 37,9 L
- Aptitude en pente : 40 %
- Dévers maxi. : 2°
- Rayon de braquage int / ext : 2,29 / 4,6 m
- Poids à vide : 3 789 Kg
- Extension : 0,91 / 0,98 m
- Vitesse de translation basse / haut : 5,63 / 0,48 km/h
- Vitesse montée / descente : 36 / 33 sec.
- Pression au sol des pneus : 5,14 kg/cm²
- Pression de contact des stabilisateurs : 2,63 kg/cm²
- Vibrations : < 2,5 m/s²
- Niveau sonore : 105 dB(A)

→ ÉQUIPEMENTS

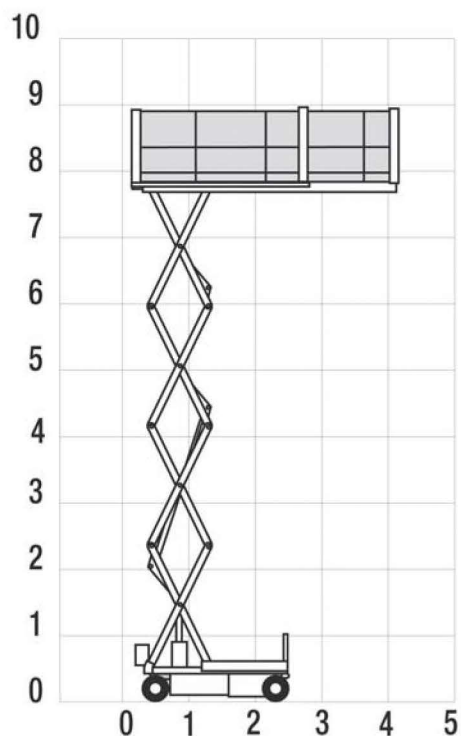
- Garde-corps rabattables
- 4 stabilisateurs au sol

→ DOMAINES D'APPLICATION

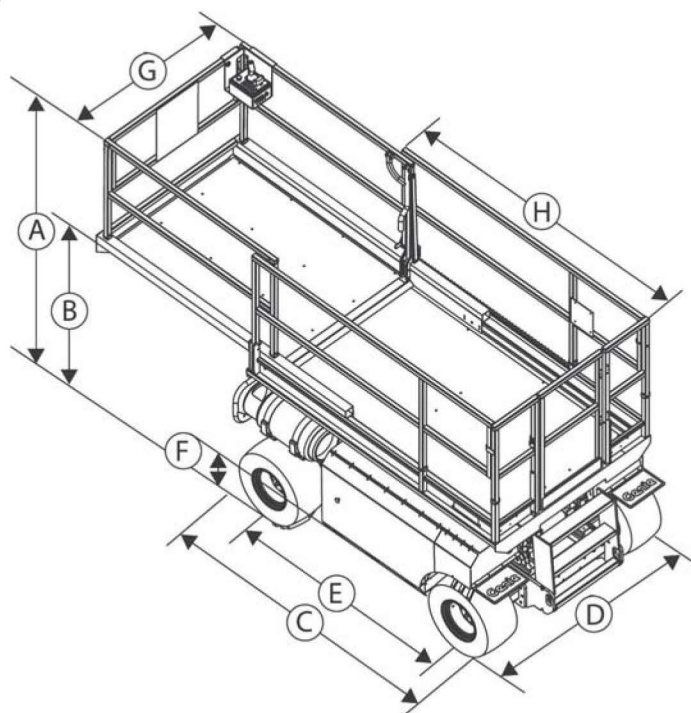
- Utilisation en milieu TP/BTP, tout terrain, travaux extérieurs, dans les endroits d'accès difficile

→ SÉCURITÉ

- Détecteur de dévers avec alarme sonore et asservissement
- Détecteur de surcharge avec signal sonore, visuel et asservissement
- Arrêt d'urgence
- Descente de secours manuelle
- Mise en roue libre



ZONE DE TRAVAIL



A Hauteur en position repliée :

- garde-corps déployés : 2,59 m
- garde-corps rabattus : 1,92 m

B Hauteur sol / plateau :

1,47 m

C Longueur : 3,12 m

D Largeur : 1,75 m

E Empattement : 2,29 m

F Garde au sol : 0,24 m

G Largeur plateau : 1,60 m

H Longueur plateau extension déployée : 3,71 m

H Longueur plateau extension repliée : 2,79 m

DIMENSIONS