

Rouleau combi vibrant

articulé - Diesel - bille et pneus - PV3
AMMANN - ARX26-2C STAGE V



CARACTÉRISTIQUES

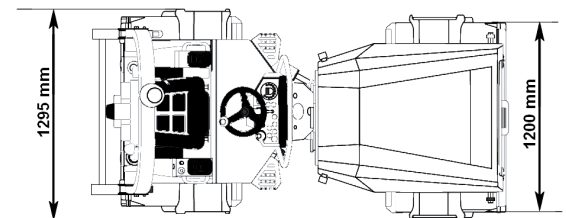
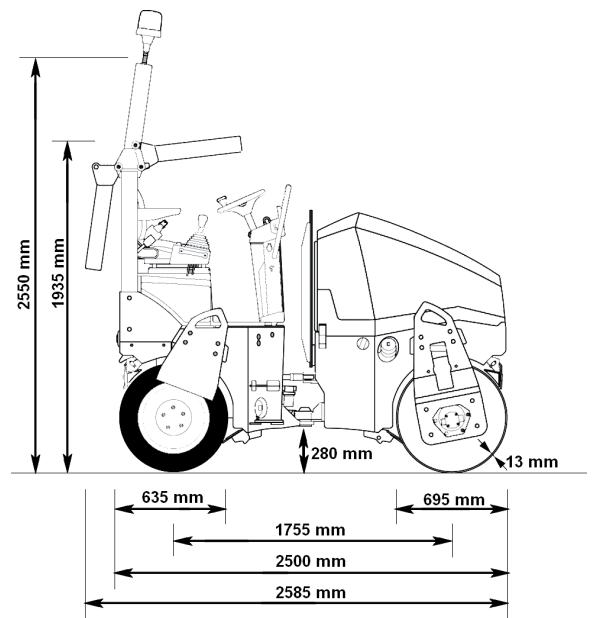
- Moteur Kubota D1803-CR-E5 STAGE V
- Puissance : 25 KW à 2400 tr/min
- Réservoir carburant : 35L
- Vitesse : de 0 à 11 km/h
- Stabilité en pente :
 - 35 % avec vibrations
 - 35 % sans vibrations
- Stabilité latérale :
 - 10 % avec vibrations
 - 20 % sans vibrations
- Dimensions hors tout en position de travail (Lxlxh) : 2500 x 1295 x 2550 mm
- Dimensions hors tout en position de transport (Lxlxh) : 2585 x 1295 x 1935 mm
- Largeur de travail : 1.2 m
- Rayon de braquage extérieur / intérieur : 3910 / 2540 mm
- Braquage : +/- 30°
- Angle d'oscillation : +/- 6.5°
- Poids en ordre de marche : 2350 kg
- Charge linéaire statique avant : 10.2 kg/cm
- Fréquence de vibrations (I / II) : 58 / 66 Hz
- Force centrifuge (I / II) : 38.8 / 46.5 KN
- Charge essieu avant / Arrière : 12120 / 1130 kg
- Amplitude de vibration : 0.5 mm
- Classe de compactage : PV3
- Réservoir eau : 190 L
- Réservoir adhérent : 12 L
- Niveau Sonore : 104 dB Lwa
- Niveau de vibration au système main bras : < 2.5 m/s²
- Niveau de vibration à l'ensemble du corps : < 0.5 m/s²

SÉCURITÉ

- Arceau ROPS repliable et cadenassable
- Avertisseur sonore de recul
- Signalisation routière
- Blocage d'articulation
- Capteur de présence sous le siège conducteur
- Dispositif d'arrêt d'urgence
- Coupe-batterie
- Anneaux de levage, de remorquage et d'arrimage
- Ceinture de sécurité

ÉQUIPEMENTS

- Arrosage sous pression
- Siège conducteur avec suspension
- Compteur d'heures de service



DIMENSIONS EN MM