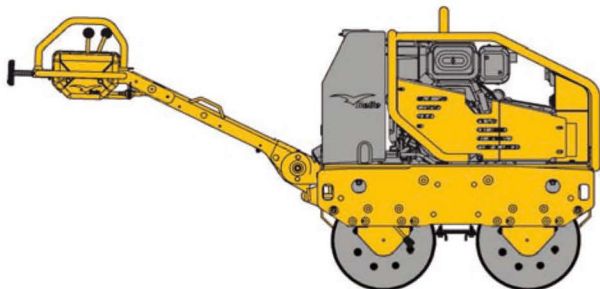


# Rouleau vibrant diesel

→ Belle-Group TDX650A



## → CARACTÉRISTIQUES

- Transmission hydrostatique
- Moteur Diesel
- Puissance : 6,6 kW / 9 CV (à 3 600 tr/min)
- Réservoir carburant : 5,4 L
- Vitesse :
  - de 0 à 3,9 km/h (Av.)
  - de 0 à 2,1 km/h (Ar.)
- Inclinaison maxi. : 20°

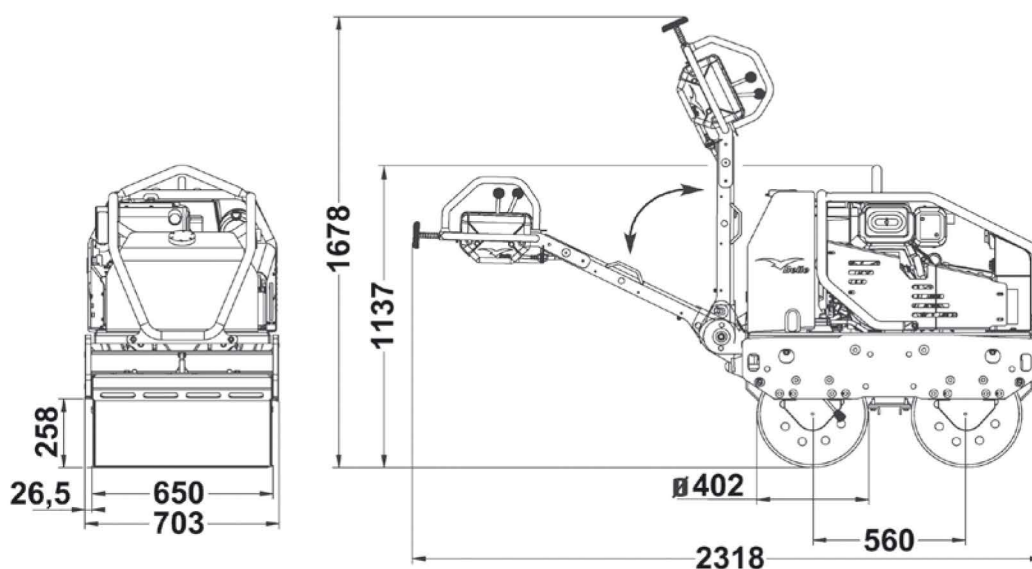
- Stabilité en pente :
  - 35 % en frontal avec vibration
  - 40 % en frontal sans vibration
- Dimensions travail (L x l x h) : 2,318 x 0,703 x 1,137 m
- Dimensions transport (L x l x h) : 1,320 x 0,703 x 1,678 m
- Largeur de travail : 0,650 m
- Poids opérationnel : 675 kg
- Surface compactée : 866 m<sup>2</sup>/h à 2 km/h
- Fréquence de vibration : 3 300 vib./min - 55 Hz
- Force centrifuge : 16 kN
- Classe de compactage : PV 2
- Réservoir eau : 65 L
- Niveau sonore LwA : 107 dB(A)
- Niveau de vibrations : 6,5 m/s<sup>2</sup>
- Temps maxi. d'exposition quotidien aux vibrations : 04 h 44 min

## → SÉCURITÉ

- Poussoir Anti-écrasement

## → ÉQUIPEMENTS

- Vibrations Avant / Arrière
- Démarreur électrique
- Démarreur manuel de secours



DIMENSIONS