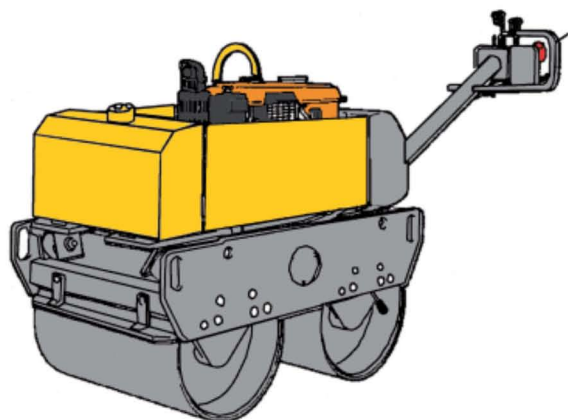


Rouleau vibrant diesel

→ Belle-Group BWR650



→ CARACTÉRISTIQUES

- Diesel
- Puissance : 5,5 CV
- Réservoir carburant : 4,8 L

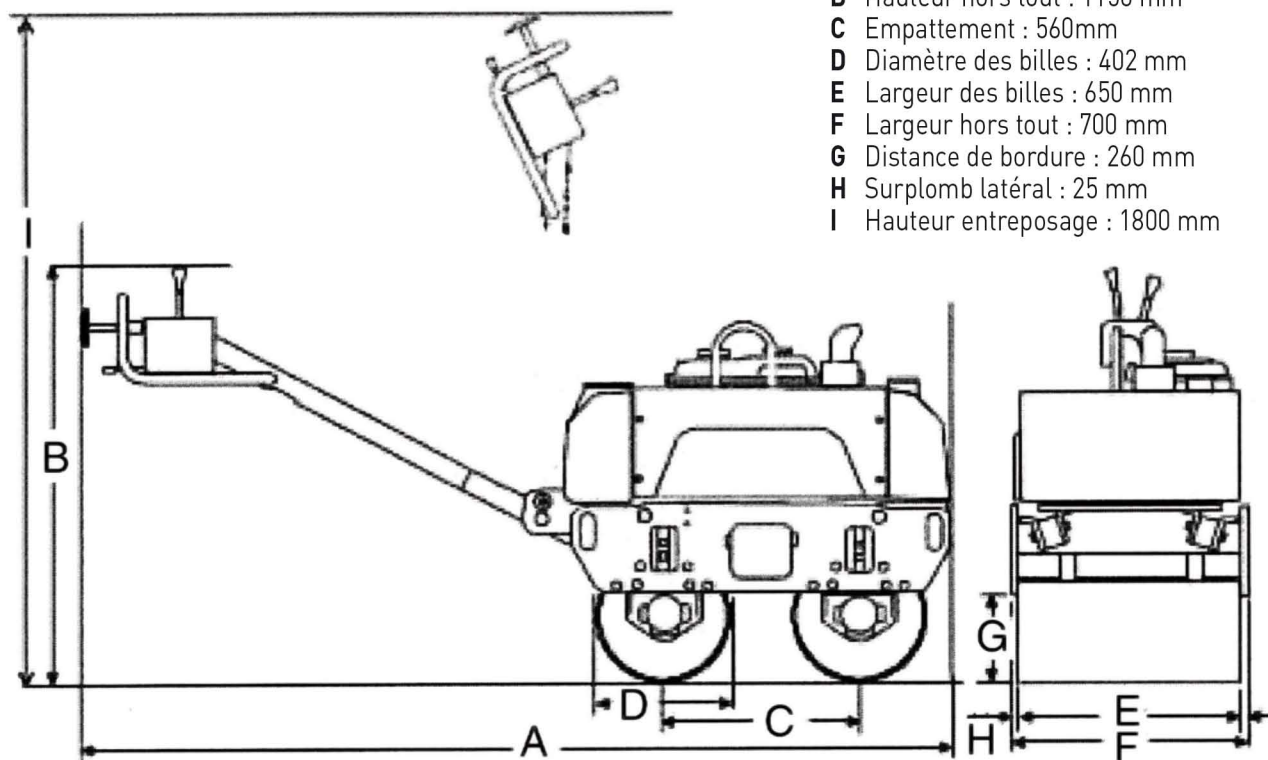
- Vitesse :
 - de 0 à 3,6 m/mn (Av.)
 - de 0 à 1,5 m/mn (Ar.)
- Dimensions hors tout (L x l x h) : 2,385 x 0,7 x 1,150 m
- Largeur de travail : 0,650 m
- Poids opérationnel : 675 kg
- Fréquence de vibration : 55 hz
- Force centrifuge : 10,8 kN
- Compactage : classe PV 2
- Réservoir eau : 35 L
- Niveau sonore LwA : 107 dB(A)

→ SÉCURITÉ

- Poussoir Anti-écrasement
- Poignée « Homme-mort »

→ ÉQUIPEMENTS

- Vibrations Avant / Arrière
- Démarreur électrique



- A Longueur hors tout : 2385 mm
- B Hauteur hors tout : 1150 mm
- C Empattement : 560 mm
- D Diamètre des billes : 402 mm
- E Largeur des billes : 650 mm
- F Largeur hors tout : 700 mm
- G Distance de bordure : 260 mm
- H Surplomb latéral : 25 mm
- I Hauteur entreposage : 1800 mm

DIMENSIONS