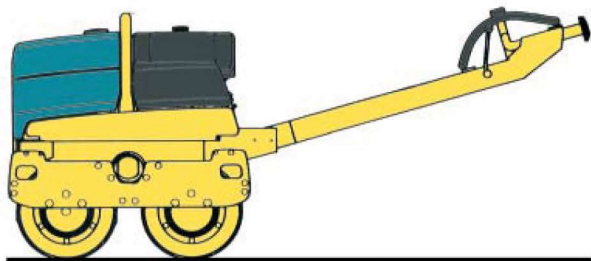


NOTICE TECHNIQUE

Rouleau vibrant diesel

→ Ammann AR 65 DE



→ CARACTÉRISTIQUES

- Diesel
- Puissance : 7,1 CV Din
- Réservoir carburant : 5 L
- Vitesse :
 - de 0 à 4 km/h (Av.)
 - de 0 à 2,5 km/h (Ar.)
- Stabilité en pente :
 - 25 % en frontal avec vibration
 - 45 % en frontal sans vibration
- Dimensions hors tout (L x l x h) : 2,585 x 0,714 x 1,000 m
- Largeur de travail : 0,650 m
- Poids opérationnel : 650 kg
- Charge linéaire statique Avant / Arrière : 5 kg / cm

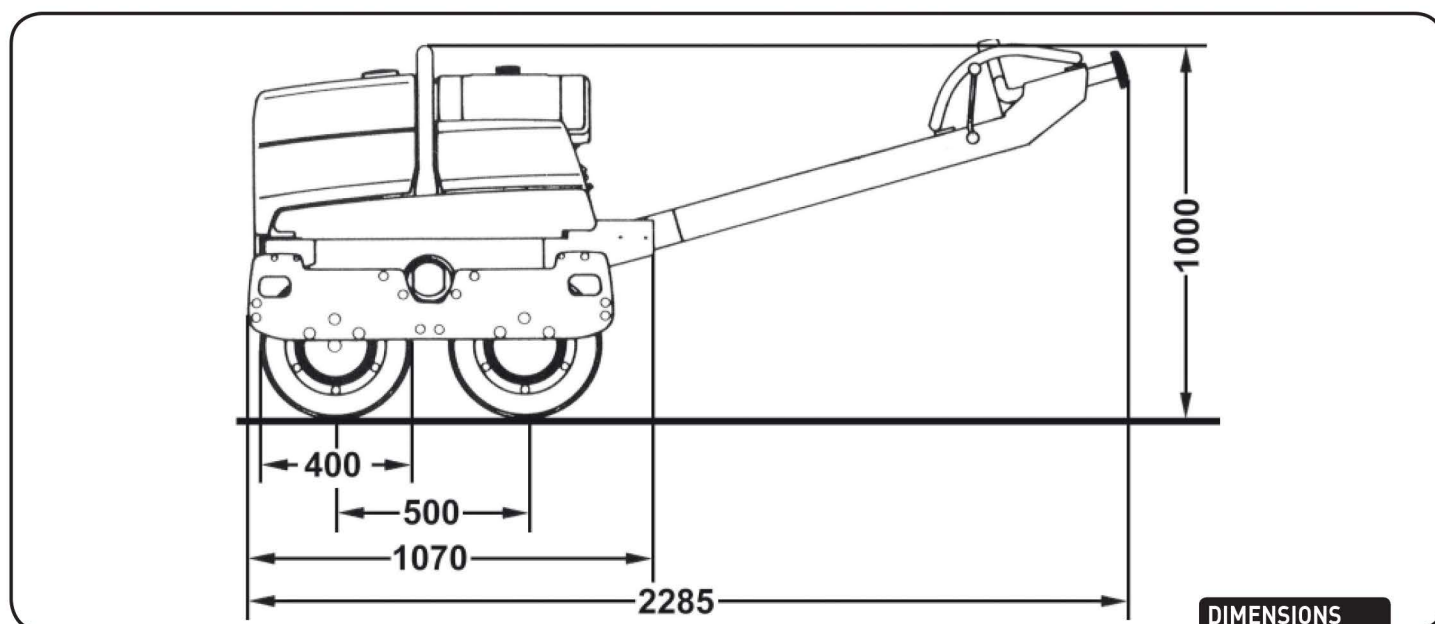
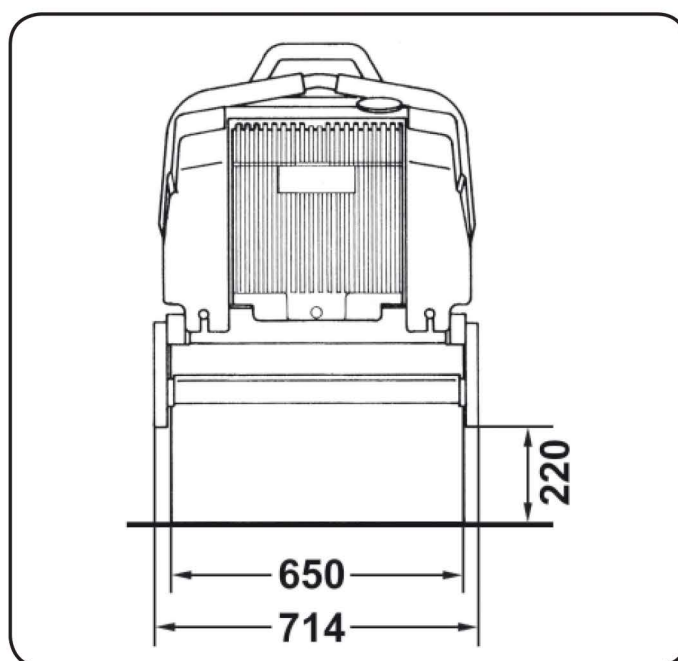
- 2 fréquences de vibration : 55 / 60 Hz
- 2 amplitudes de vibration : 0,30 / 0,50 mm
- Compactage : classe PV 2
- Réservoir eau : 60 L

→ SÉCURITÉ

- Arrêt d'urgence
- Poignée « Homme-mort »

→ ÉQUIPEMENTS

- Vibrations Avant / Arrière
- Démarreur électrique



DIMENSIONS