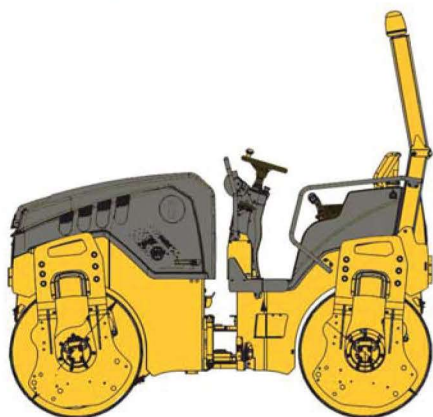


NOTICE TECHNIQUE

Rouleau tandem vibrant articulé – Diesel – PV4 / VT0

→ HAMM HD14VV

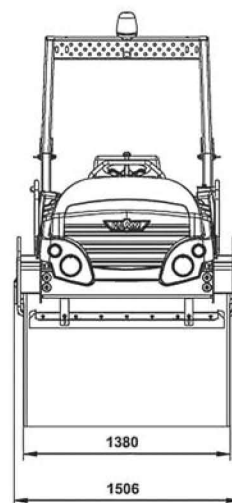
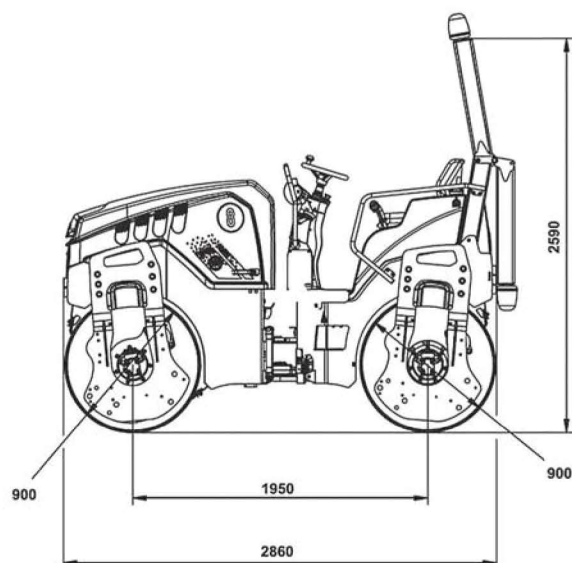


→ CARACTÉRISTIQUES

- Diesel
- Puissance : 34,6 KW
- Réservoir carburant : 73 L
- Vitesse : de 0 à 11 km/h
- Stabilité en pente :
 - Aptitude en pente avec / sans vibration : 30 / 40 %
 - Inclinaison longitudinale maxi. admissible : 20°
 - Inclinaison transversale maxi. admissible : 20°
- Dimensions hors tout (L x l x h) : 2,995 x 1,506 x 2,75 m
- Largeur de travail : 1,38 m
- Rayon de braquage extérieur / intérieur : 4,03 / 2,65 m
- Poids opérationnel : 4 345 kg
- Charge linéaire statique AV / AR : 15,8 / 15,5 kg/cm
- 2 fréquences de vibration : 59 / 67 Hz
- Amplitude vibration:
 - Petite vibration : 0,31 mm
 - Grande vibration : 0,51 mm
- Compactage : classe PV4 / VT0
- Réservoir eau : 290 L
- Niveau sonore : 106 dB(A)
- Force centrifuge Avant I / II : 39 / 64 kN
- Force centrifuge Arrère I / II : 39 / 64 kN

→ SÉCURITÉ

- Arceau ROPS repliable et cadenassable
- Avertisseur sonore de recul
- Signalisation routière



DIMENSIONS

→ ÉQUIPEMENTS

- Vibrations Avant et Arrière ou Avant ou Arrière
- Arrosage sous pression