

# Rouleau combi vibrant articulé – Diesel – bille et pneus – PV3

→HAMM - HD12VT



## → CARACTÉRISTIQUES

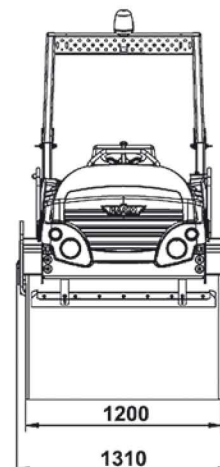
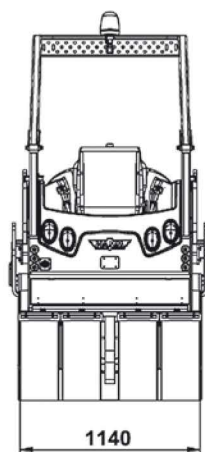
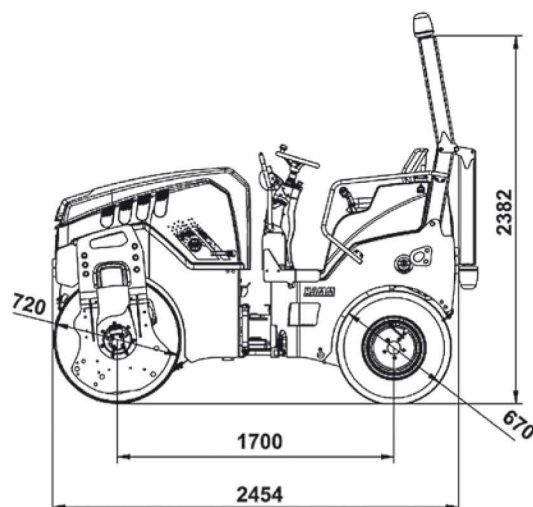
- Diesel
- Puissance : 22.9 kW à 2 700 tr/min
- Réservoir carburant : 42 L
- Vitesse : de 0 à 12 km/h
- Stabilité en pente :
  - 30 % en frontal avec vibration
  - 40 % en frontal sans vibration
- Dimensions hors tout en position de travail (Lxlxh) : 2 460 x 1 310 x 2 560 mm
- Dimensions hors tout en position de transport (Lxlxh) : 2 590 x 1 310 x 1 752 mm
- Largeur de travail : 1,2 m
- Rayon de braquage extérieur / intérieur : 3 570 / 2 370 mm
- Braquage : +/- 32°
- Angle oscillant : +/- 8°
- Poids en ordre de marche avec ROPS : 2 595 kg
- Charge linéaire statique avant : 10.5 kg/cm
- Fréquence de vibrations / vitesse de rotation : 67 Hz / 4 020 tr/min
- Amplitude de vibration : 0,52 mm
- Compactage : classe PV 3
- Réservoir eau : 80 L (avant) + 120 L (arrière)
- Réservoir d'anti-adhérent : 14 L
- Niveau sonore : 106 dB(A)
- Force centrifuge avant : 38 kN
- Charge essieu avant/arrière : 1 340 / 1 255 kg
- Charge par pneu arrière : 313.75 kg
- Stage moteur: III A
- Dévers longitudinal / transversal : 20 / 20°
- Niveau de vibrations au système main-bras : < 2.5 m/s<sup>2</sup>
- Niveau de vibrations à l'ensemble du corps : < 0.5 m/s<sup>2</sup>

## → SÉCURITÉ

- Arceau ROPS repliable et cadennassable
- Avertisseur sonore de recul
- Signalisation routière
- Blocage d'articulation
- Capteur de présence sous le siège conducteur
- Dispositif d'arrêt d'urgence
- Coupe-batterie
- Anneaux de levage, de remorquage et d'arrimage
- Ceinture de sécurité

## → ÉQUIPEMENTS

- Arrosage sous pression
- Siège conducteur avec suspension
- Compteur d'heures de service



**DIMENSIONS**