

# NOTICE TECHNIQUE

## Rouleau combi vibrant articulé – diesel – bille et pneus – PV3 → Ammann AV 26-2K

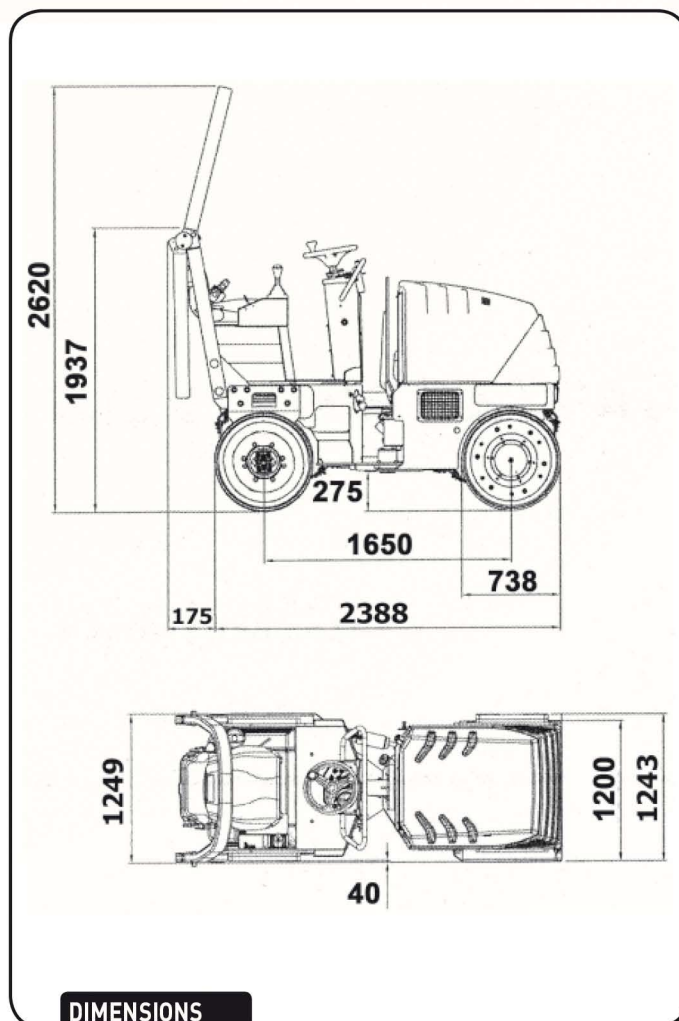


### → CARACTÉRISTIQUES

- Diesel
- Puissance : 19,8 KW
- Réservoir carburant : 43 L
- Vitesse : de 0 à 10 km/h
- Stabilité en pente :
  - 30 % en frontal avec vibration
  - 40 % en frontal sans vibration
- Dimensions hors tout (L x l x h) : 2,38 x 1,249 x 2,62 m
- Largeur de travail : 1,2 m
- Rayon de braquage extérieur / intérieur : 3,450 / 2,250 m
- Poids opérationnel : 2400 kg
- Charge linéaire statique : 11,1 kg / cm
- 2 fréquences de vibration : 59 / 67 Hz
- Amplitude de vibration : 0,45 mm
- Compactage : classe PV 3
- Réservoir eau : 80 L (avant) + 120 L (arrière)
- Réservoir d'anti-adhérent : 14 L
- Niveau sonore : 106 dB(A)
- Force centrifuge par bille : 37 kN
- Force centrifuge par cm : 308 kN/cm
- Charge par roue : 285 kg

### → SÉCURITÉ

- Arceau ROPS repliable et cadenassable
- Avertisseur sonore de recul
- Signalisation routière



### → ÉQUIPEMENTS

- Arrosage sous pression