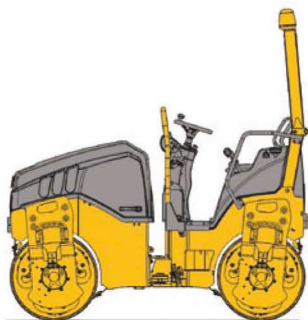


Rouleau tandem vibrant articulé – Diesel – PV3

→ HAMM HD 12 VV



→ CARACTÉRISTIQUES

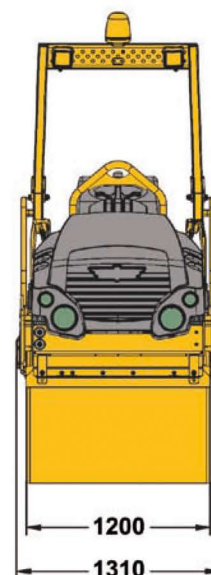
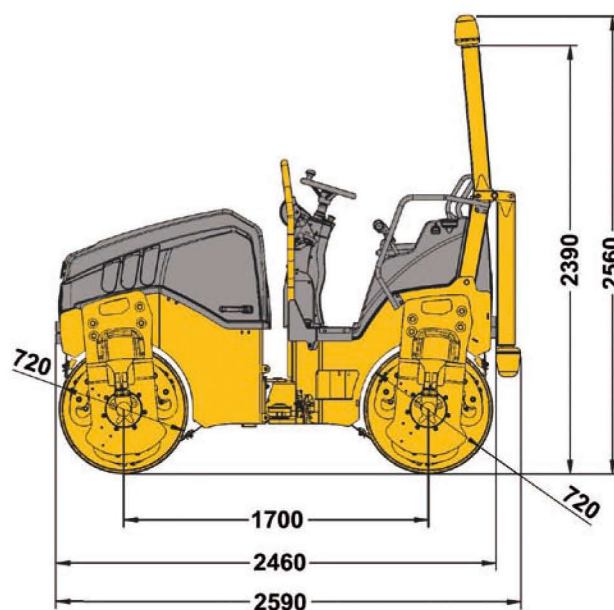
- Diesel
- Puissance : 22,9 KW (31 CV) à 2 700 tr/min
- Réservoir carburant : 42 L
- Vitesse : de 0 à 12 km/h
- Stabilité en pente :
 - Aptitude en pente avec / sans vibration : 30 / 40 %
 - Inclinaison longitudinale maxi. admissible : 20 °
 - Inclinaison transversale maxi. admissible : 20 °
- Dimensions hors tout (L x l x h) : 2 590 x 1 310 x 2 560 mm
- Largeur de travail : 1 200 mm
- Rayon de braquage extérieur / intérieur : 3 570 / 2 370 mm
- Angle de braquage aux 2 côtés : 32 °
- Angle oscillant vers haut et bas : +/- 8 °
- Poids opérationnel : 2 705 kg
- Charge linéaire statique AV / AR : 11,2 / 11,4 kg/cm
- Charge par essieu AV / AR : 1 340 / 1 365 kg
- Vibration AV ou AR en vitesses I / II :
 - Fréquences de vibrations : 52 / 67 Hz
 - Amplitudes vibrations : 0,52 mm
 - Forces centrifuges : 32 / 52 kN
- Compactage : classe PV3
- Réservoir d'eau : 180 L
- Niveau sonore : 104 dB(A)
- Niveau de vibrations au système mains/bras : < 2,5 m/s²
- Niveau de vibrations à l'ensemble du corps : < 0,5 m/s²

→ ÉQUIPEMENTS

- Vibrations Avant et Arrière ou Avant ou Arrière
- Arrosage sous pression
- Coupe-batterie
- Porte-documents
- Compteur horaire
- Point central d'attelage et points d'arrimage

→ SÉCURITÉ

- Arceau ROPS repliable et cadenassable
- Avertisseur sonore de recul
- Klaxon
- Signalisation routière
- Gyrophare
- Ceinture de sécurité
- Capteur sous le siège conducteur
- Bouton d'arrêt d'urgence
- Barre de blocage articulation



DIMENSIONS