

# Rouleau tandem vibrant articulé – Diesel

→ Ammann ARX 26

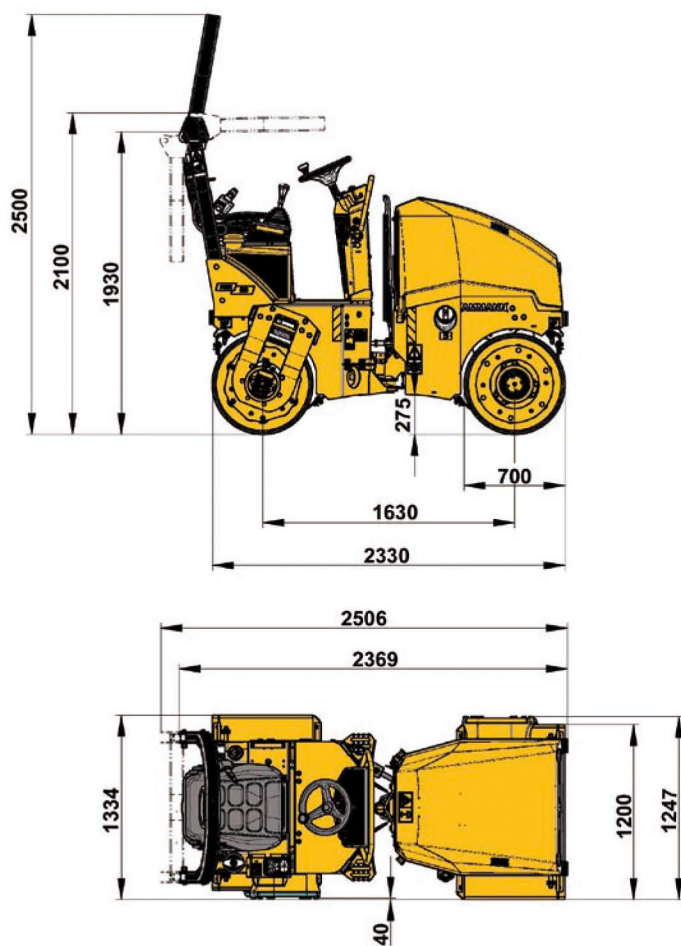


## → CARACTÉRISTIQUES

- Diesel
- Puissance : 30.6 CV à 2 400 tr/min
- Réservoir carburant : 40 L
- Vitesse : de 0 à 10 km/h
- Stabilité en pente :
  - 30 % en frontal avec vibration
  - 40 % en frontal sans vibration
- Dimensions en position travail (L x l x h) : 2 369 x 1 334 x 2 550 mm
- Dimensions en position transport (L x l x h) : 2 506 x 1 334 x 1 930 mm
- Largeur de travail : 1,2 m
- Rayon de braquage intérieur : 2 250 mm
- Poids opérationnel : 2 650 kg
- Charge linéaire statique : 10.3 kg/cm
- 2 fréquences de vibration : 58 /66 Hz
- Amplitude de vibration : 0,45 mm
- Compactage : classe PV 3
- Réservoir eau : 200 L
- Niveau sonore : 106 dB(A)

## → SÉCURITÉ

- Arceau ROPS repliable
- Avertisseur sonore de recul
- Signalisation routière



## DIMENSIONS

## → ÉQUIPEMENTS

- Vibrations Avant / Arrière ou Avant
- Arrosage sous pression
- Travail sur 2 modes :
  - billes décalées (40 mm)
  - billes alignées