

NOTICE TECHNIQUE

Rouleau tandem vibrant articulé – diesel

→ Ammann AV 23-2

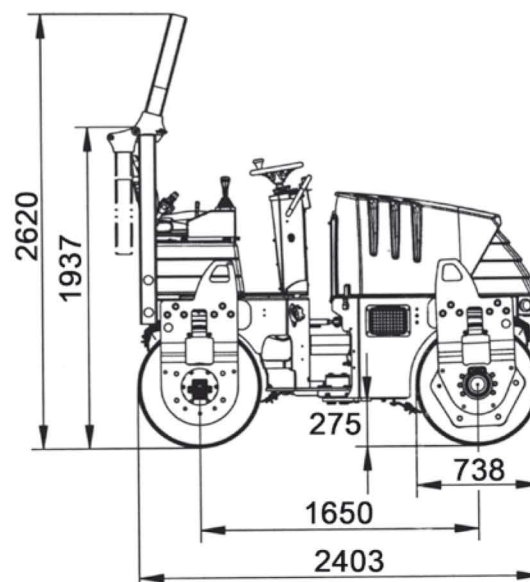
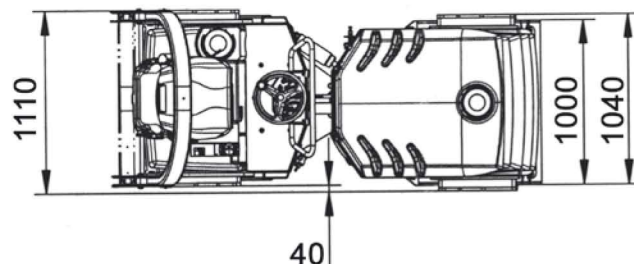


→ CARACTÉRISTIQUES

- Diesel
- Puissance : 19,8 KW
- Réservoir carburant : 43 L
- Vitesse : de 0 à 8 km/h
- Stabilité en pente :
 - 30 % en frontal avec vibration
 - 40 % en frontal sans vibration
- Dimensions hors tout (L x l x h) : 2,400 x 1,040 x 2,620 m
- Largeur de travail : 1,00 m
- Rayon de braquage extérieur / intérieur : 3,35 / 2,35 m
- Poids opérationnel : 2500 kg
- Charge linéaire statique Avant / Arrière : 12,5 kg / cm
- 2 fréquences de vibration : 59 / 67 Hz
- Amplitude de vibration : 0,4 mm
- Compactage : classe PV 3
- Réservoir eau : 80 L (avant) + 120 L (arrière)
- Niveau sonore : 106 dB(A)

→ SÉCURITÉ

- Arceau ROPS repliable
- Avertisseur sonore de recul
- Signalisation routière



DIMENSIONS

→ ÉQUIPEMENTS

- Vibrations Avant / Arrière ou Avant
- Arrosage sous pression
- Travail sur 2 modes :
 - billes décalées (40 mm)
 - billes alignées