

**Rouleau tandem vibrant**

articulé – Diesel – PV3  
AMMANN - ARX23



**SÉCURITÉ**

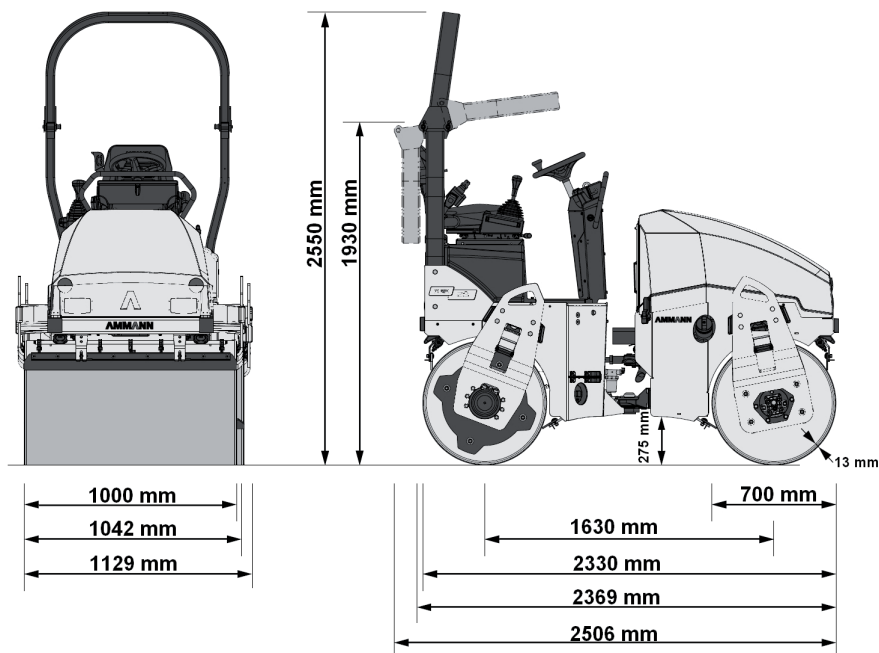
- Arceau ROPS repliable et cadennassable
- Avertisseur sonore de recul
- Signalisation routière
- Gyrophare
- Capteur de siège avec coupure de transmission
- Arrêt d'urgence
- Ceinture de sécurité

**CARACTÉRISTIQUES**

- Diesel Stage IIIA
- Puissance : 22,2 KW / 29.8 CV
- Réservoir carburant : 40 L
- Vitesse : de 0 à 10 km/h
- Stabilité en pente :
  - Aptitude en pente avec / sans vibration : 30 / 40 %
- Dimensions hors tout (L x l x h) : 2369 x 1129 x 2550 mm
- Largeur de travail : 1042 mm
- Rayon de braquage intérieur : 2,350 m
- Angle de braquage : -/+ 32 °
- Angle oscillant vers haut et bas : -/+ 8°
- Poids opérationnel : 2550 kg
- Charge linéaire statique : 11,3 kg/cm
- 2 fréquences de vibration : 58 / 66 Hz
- Amplitude vibration : 0,42 mm
- Compactage : classe PV3
- Réservoir eau : 200 L
- Niveau sonore : 104 dB(A)
- Force centrifuge Avant I / II : 23 / 38 kN
- Force centrifuge Arrière I / II : 23 / 38

**ÉQUIPEMENTS**

- Vibrations Avant et Arrière ou Avant ou Arrière
- Arrosage sous pression
- Articulation réglable billes alignées/ billes décalées (40 mm)



DIMENSIONS EN MM