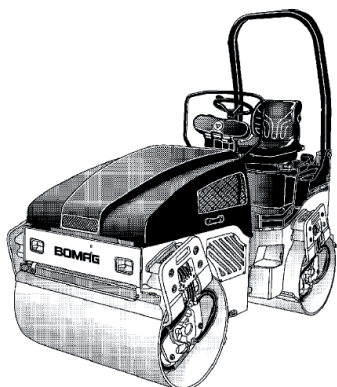


Rouleau tandem vibrant

articulé – Diesel – PV3
BOMAG BW 100 AD-4



SÉCURITÉ

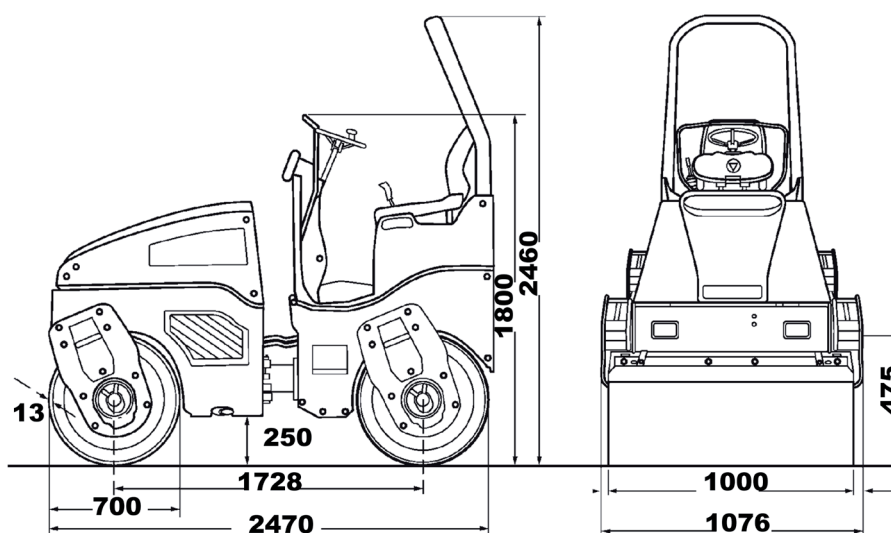
- Arceau ROPS repliable et cadenassable
- Avertisseur sonore de recul
- Signalisation routière
- Gyrophare
- Ceinture de sécurité

CARACTÉRISTIQUES

- Diesel
- Puissance : 25,2 KW
- Réservoir carburant : 40 L
- Vitesse : de 0 à 12 km/h
- Stabilité en pente :
 - Aptitude en pente avec / sans vibration : 30 / 40 %
- Dimensions hors tout (L x l x h) : 2470 x 1076 x 2490 mm
- Largeur de travail : 1,0 m
- Rayon de braquage intérieur : 2,720 m
- Angle de braquage : 30°
- Angle oscillant vers haut et bas : 12°
- Poids opérationnel : 2 400 kg
- Charge linéaire statique : 11,8 kg/cm
- 2 fréquences de vibration : 55 / 70 Hz
- Amplitude vibration : 0,50 mm
- Compactage : classe PV3
- Réservoir eau : 220 L
- Niveau sonore : 104 dB(A)
- Force centrifuge Avant I / II : 23 / 38 kN
- Force centrifuge Arrière I / II : 23 / 38 kN

ÉQUIPEMENTS

- Vibrations Avant et Arrière ou Avant ou Arrière
- Arrosage gravité



DIMENSIONS EN MM