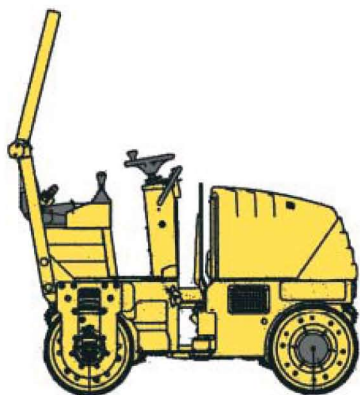


NOTICE TECHNIQUE

Rouleau tandem vibrant articulé – diesel

→ Ammann AV 20 E-2



→ CARACTÉRISTIQUES

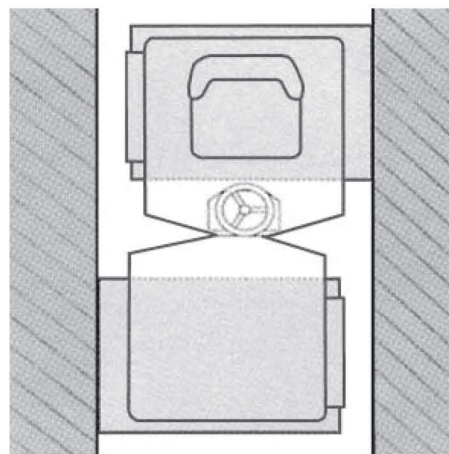
- Diesel
- Puissance : 20,3 CV Din
- Réservoir carburant : 26 L
- Vitesse : de 0 à 8 km/h
- Stabilité en pente :
 - 30 % en frontal avec vibration
 - 40 % en frontal sans vibration
- Dimensions hors tout (L x l x h) : 2,245 x 1,040 x 2,470 m
- Largeur de travail : 1,00 m
- Rayon de braquage extérieur / intérieur : 2,710 / 1,710 m
- Poids opérationnel : 1650 kg
- Charge linéaire statique Avant / Arrière : 8,3 kg / cm
- 2 fréquences de vibration : 61 / 67 Hz
- Amplitude de vibration : 0,45 mm
- Compactage : classe PV 2
- Réservoir eau : 95 L
- Niveau sonore : 103 dB(A)

→ SÉCURITÉ

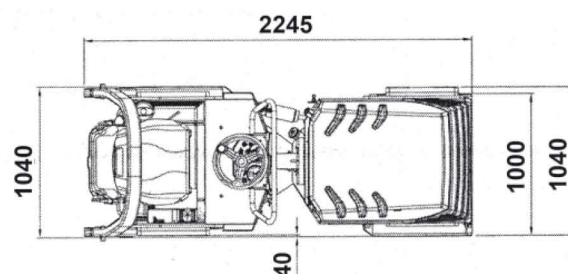
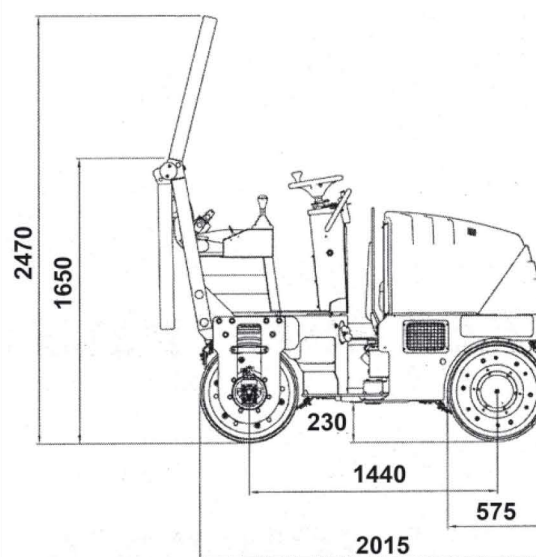
- Arceau ROPS repliable
- Avertisseur sonore de recul

→ ÉQUIPEMENTS

- Vibrations Avant / Arrière ou Avant
- Arrosage sous pression



BILLES ARRASANTES DROITE ET GAUCHE



DIMENSIONS