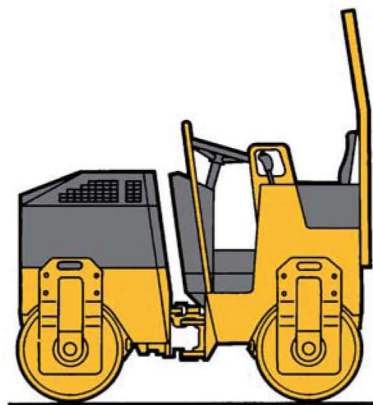


Rouleau tandem vibrant articulé – Diesel – PV2

→ BOMAG BW 100 ADM-2



→ CARACTÉRISTIQUES

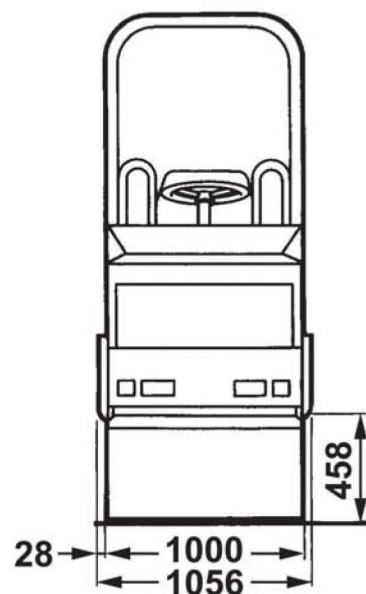
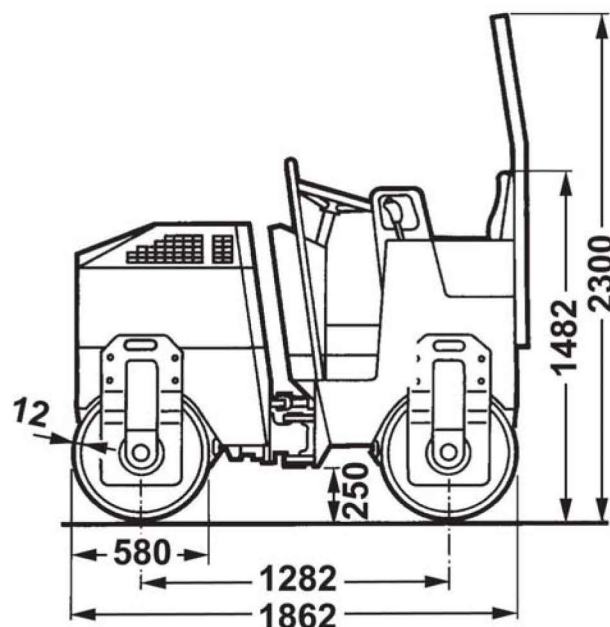
- Diesel
- Puissance : 12,4 kW (16,9 CV à 3 000 tr/min)
- Réservoir carburant : 23 L
- Vitesse : de 0 à 8 km/h
- Aptitude en pente avec / sans vibration : 30 / 40 %
- Dimensions hors tout (L x l x h) : 1,862 x 1,056 x 2,300 m
- Largeur de travail : 1 m
- Rayon de braquage intérieur : 1,920 m
- Angle de braquage : 31 °
- Angle d'oscillation : 6 °
- Poids opérationnel : 1 570 kg
- Charge linéaire statique : 7,9 kg/cm
- 2 fréquences de vibration : 40 / 60 Hz
- Amplitude vibration : 0,52 mm
- Compactage : classe PV2
- Réservoir eau : 100 L
- Niveau sonore LpA / LwA : 82 dB(A) / 100 dB(A)
- 2 forces centrifuges de vibration : 7 / 15 kN

→ SÉCURITÉ

- Arceau ROPS repliable
- Avertisseur sonore de recul
- Signalisation routière
- Gyrophare (en option)
- Ceinture de sécurité

→ ÉQUIPEMENTS

- Vibrations Avant et Arrière ou Avant uniquement
- Arrosage par gravité (de série) ou Arrosage sous pression (si équipé)



DIMENSIONS