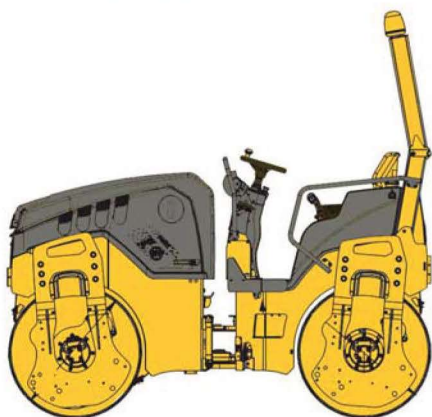


# Rouleau tandem vibrant articulé – Diesel – PV2

→ HAMM HD 10C VV



## → CARACTÉRISTIQUES

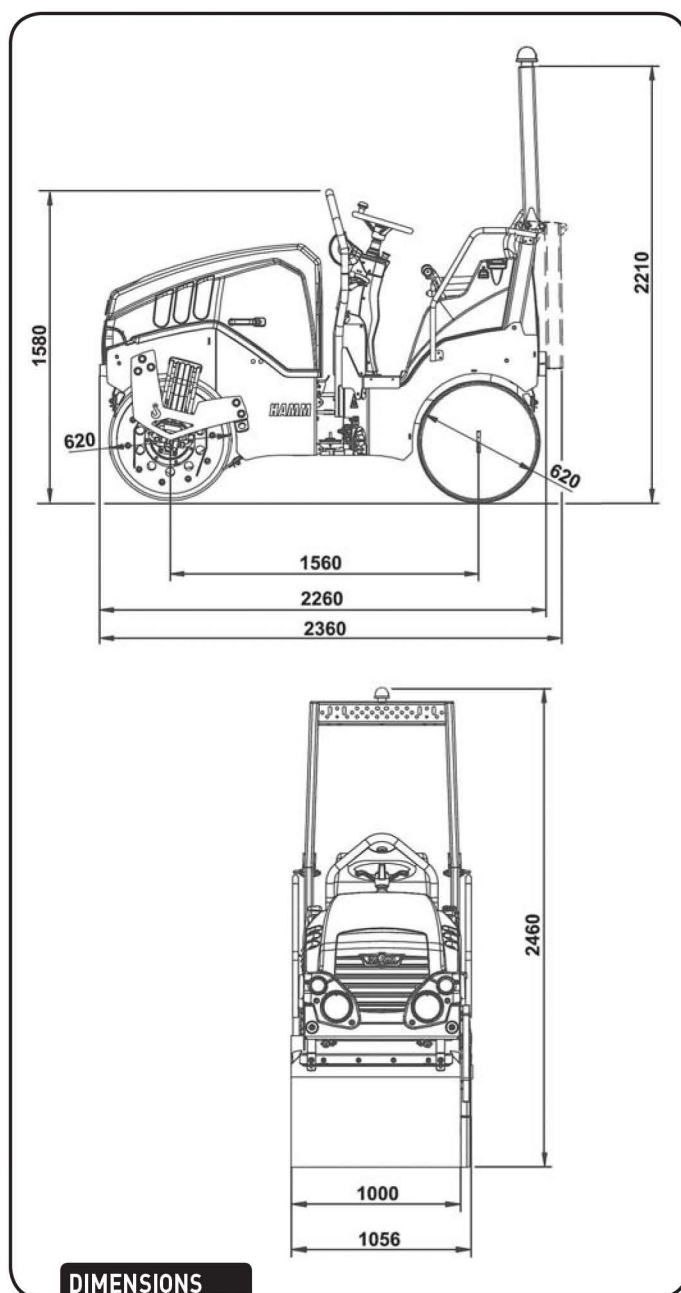
- Diesel
- Puissance : 14,8 KW
- Réservoir carburant : 33 L
- Vitesse : de 0 à 11 km/h
- Stabilité en pente :
  - Aptitude en pente avec / sans vibration : 30 / 40 %
  - Inclinaison longitudinale maxi. admissible : 20°
  - Inclinaison transversale maxi. admissible : 20°
- Dimensions hors tout (L x l x h) : 2,260 x 1,056 x 2,210 m
- Largeur de travail : 1,056 m
- Rayon de braquage extérieur / intérieur : 3,165 / 2,130 m
- Angle de braquage aux 2 côtés : 33°
- Angle oscillant vers haut et bas : +/- 8°
- Poids opérationnel : 1 670 kg
- Charge linéaire statique AV / AR : 8,1 / 8,6 kg/cm
- 2 fréquences de vibration : 52 / 65 Hz
- Amplitude vibration : 0,45 mm
- Compactage : classe PV2
- Réservoir eau : 75 L
- Niveau sonore : 104 dB(A)
- Force centrifuge Avant I / II : 16 / 25 kN
- Force centrifuge Arrière I / II : 16 / 25 kN

## → SÉCURITÉ

- Arceau ROPS repliable et cadennassable
- Avertisseur sonore de recul
- Signalisation routière
- Gyrophare
- Ceinture de sécurité

## → ÉQUIPEMENTS

- Vibrations Avant et Arrière ou Avant ou Arrière
- Arrosage sous pression



DIMENSIONS