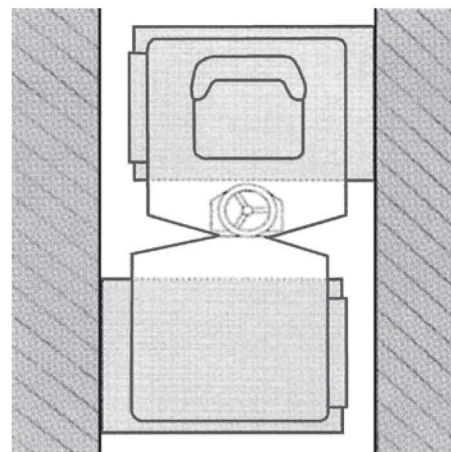
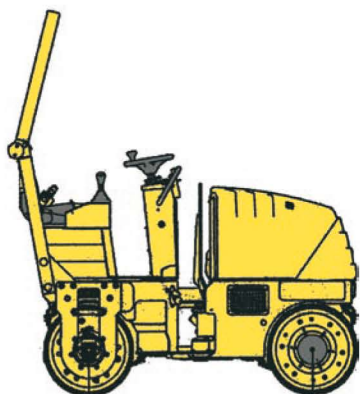


NOTICE TECHNIQUE

Rouleau tandem vibrant articulé – Diesel

→ Ammann ARX 20



BILLES ARRASANTES DROITE ET GAUCHE

→ CARACTÉRISTIQUES

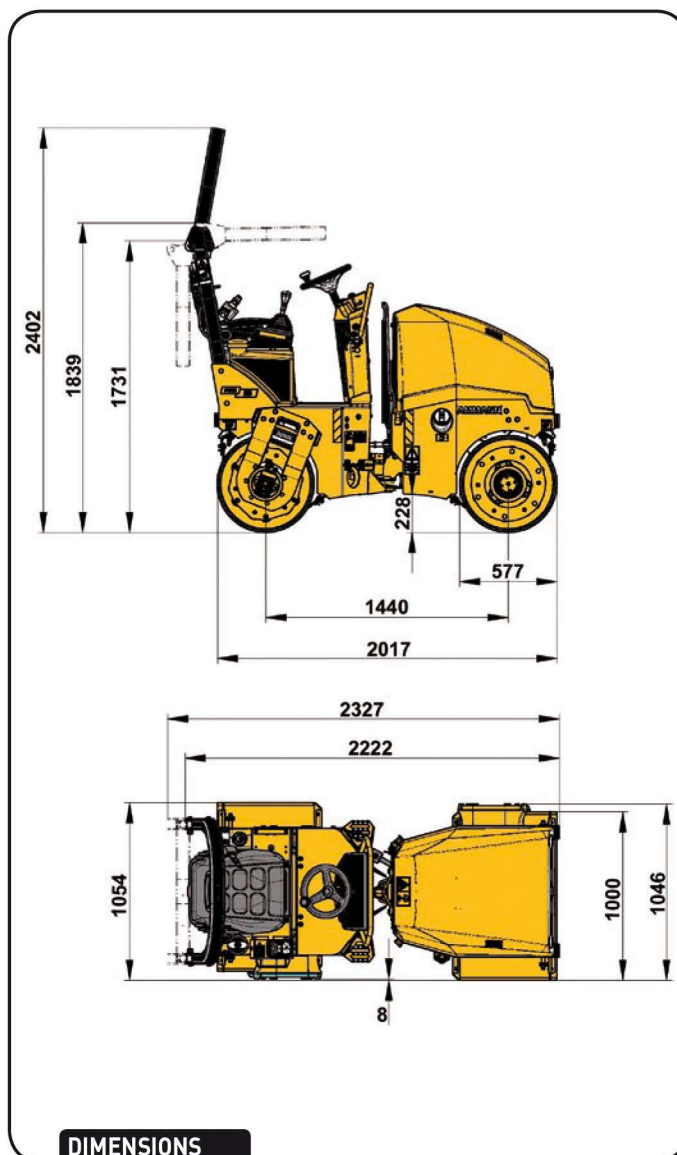
- Diesel
- Puissance : 20.4 CV Din à 2 400 tr/min
- Réservoir carburant : 26 L
- Vitesse : de 0 à 8 km/h
- Stabilité en pente :
 - 30 % en frontal avec vibration
 - 40 % en frontal sans vibration
- Dimensions en position travail (L x l x h) : 2 222 x 1 054 x 2 402 mm
- Dimensions en position transport (L x l x h) : 2 327 x 1 054 x 1 731 mm
- Largeur de travail : 1,00 m
- Rayon de braquage intérieur : 2 075 mm
- Poids opérationnel : 1 570 kg
- Charge linéaire statique Avant / Arrière : 7,9 kg / cm
- 2 fréquences de vibration : 58 / 66 Hz
- Amplitude de vibration : 0,45 mm
- Compactage : classe PV 2
- Réservoir eau : 110 L
- Niveau sonore : 103 dB(A)

→ SÉCURITÉ

- Arceau ROPS repliable
- Avertisseur sonore de recul

→ ÉQUIPEMENTS

- Vibrations Avant / Arrière ou Avant
- Arrosage sous pression



DIMENSIONS