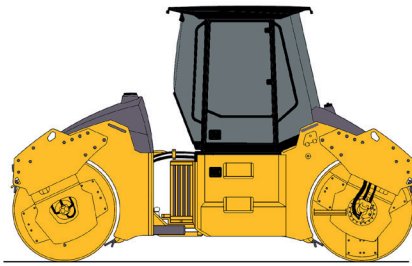


**Rouleau tandem vibrant**

Articulé - Diesel - Cabine - VT1  
rouleau lisse  
AMMANN ARX90



**CARACTÉRISTIQUES**

- Fabricant: Deutz
- Type: TCD3.6 L4 (EU Stage IV)
- Puissance: 74.4 kW (100 CV)
- Poids d'exploitation : 9 560 Kg
- Carburant : 220 l
- Charge d'exploitation sur l'axe avant : 4 770 Kg
- Charge d'exploitation sur l'axe arrière : 4 790 Kg
- Charge linéaire statique bille avant : 28.4 Kg/cm
- Charge linéaire statique bille arrière : 28.5 Kg/cm
- Vitesse maximale : 10.5 Km/h
- Tenue en côte sans vibrations : 30%
- Tenue en côte avec vibrations : 25%
- Rayon de rotation trace intérieure : 5 470 mm
- Angle d'oscillation :  $\pm 6^\circ$
- Angle de conduite :  $\pm 31^\circ$
- Vibrations :
  - Fréquence I : 42 Hz
  - Fréquence II : 54 Hz
  - Amplitude I : 0.7 mm
  - Amplitude II : 0.34 mm
  - Force centrifuge I : 84 kN
  - Force centrifuge II : 68 kN

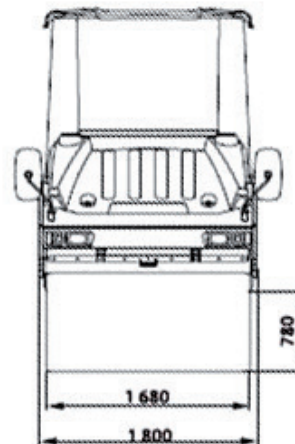
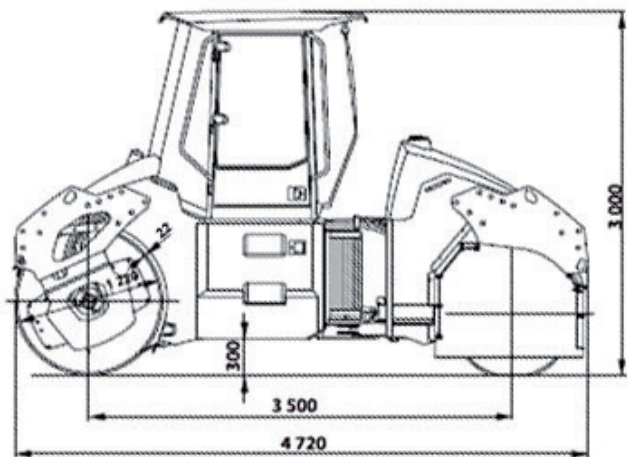
- Niveau de puissance acoustique garanti A, Lwa : 107 dB
- Vibrations transmises aux mains (cabine) :  $< 2.5 \text{ m/s}^2$
- Vibrations transmises à l'ensemble du corps (cabine) :  $< 0.5 \text{ m/s}^2$

**ÉQUIPEMENTS**

- Rétroviseurs
- Console de siège coulissante et orientable latéralement
- Console de direction et de tableau de bord orientable
- Blocage de différentiel automatique
- Caméra arrière avec écran d'affichage couleur
- Équipé FAP et Adblue
- Éclairage de travail à LED
- Gyrophare
- Dispositif rampe d'arrosage avant et arrière avec possibilité de réglage débit d'eau
- Climatisation
- Décalage de bille automatique

**SÉCURITÉ**

- Cabine ROPS - FOPS
- Avertisseur de recul
- Ceinture de sécurité
- Capteur de siège avec coupure translation
- Bouton arrêt urgence en cabine avec arrêt moteur
- Caméra arrière



Dimensions en mm

**DIMENSIONS**