

Porte outil

38 CV
KUBOTA - F3890 ET RCK60



CARACTÉRISTIQUES

- Moteur Diesel 4 Temps Kubota V1505 38 CV (27,8 KW)
- Réservoir carburant : 61 L
- Niveau puissance sonore : 104 dB Lwa
- Dimensions hors tout sans outil (L x l x h) : 2450 x 1370 x 1985 mm
- Voie AV / AR : 1063 / 1020 mm
- Empattement : 1300 mm
- Poids sans accessoire :
- Transmission : Hydrostatique (2 AV et 2 AR)
- Vitesse de translation : AV 20 Km/h ; AR 11 Km/h
- Direction : Hydrostatique
- Poids : 775 kg
- Niveau de vibration (main/bras) : 3,4 m/s²
- Niveau de vibration (pied) : 0,44 m/s
- Prise de force frontale : Vitesse de rotation 2545 tr/min

- Prise de force : Axe à cannelures (10 dents) et cardans
- Levage frontal 2 points : capacité 260kg
- Poids : 250 kg

PLAC38 :

- Outil de coupe frontal : 3 lames de diamètre 523 mm
- Dimensions hors tout outil (L x l x h) : 1090 x 1850 x 450 mm
- Largeur de coupe : 1520 mm
- Hauteur de coupe : de 25 à 129 mm
- Vitesse de rotation lame : 2695 tr/min

SÉCURITÉ

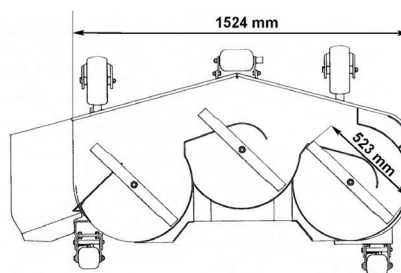
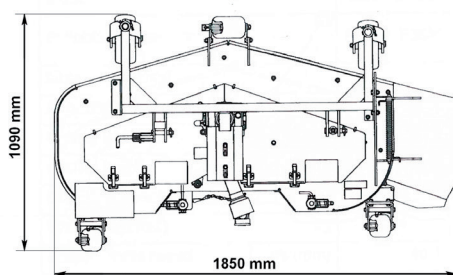
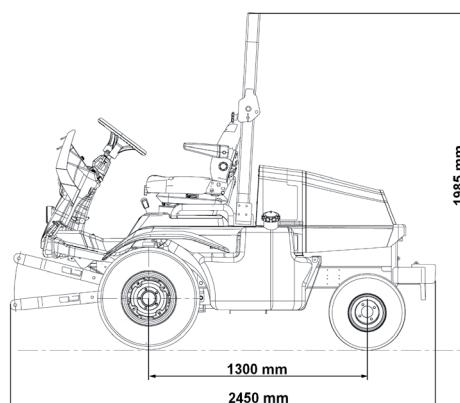
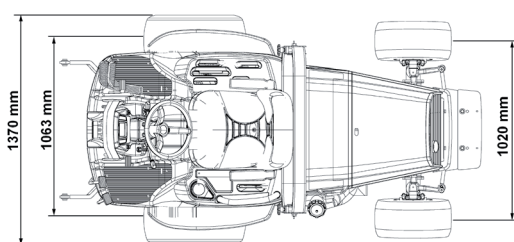
- Arceau de sécurité ROPS
- Gyrophare
- Capteur de présence siège : coupure moteur si non détecté
- Sécurité au démarrage : nécessite présence opérateur et frein à main activé
- Capteur de sécurité sur ouverture capot moteur

ÉQUIPEMENTS

- Attache 2 points frontal
- Plateau de coupe frontal avec éjection latérale

MATÉRIEL COMPLÉMENTAIRE

- Plateau de coupe (PLAC38)
- Tondobroyeur (TONF38)



DIMENSIONS EN MM