

**Porte-outil**

**18 CV  
AGRIA - 5900 TAIFUN**



**CARACTÉRISTIQUES**

- Moteur essence Briggs & Stratton 13,2 kW/18 CV à 3600 t/min.
- Couple 33Nm à 2600t/min.
- Batterie 12V-20Ah.
- Alternateur 12V-192W.
- Réservoir carburant : 7,5 L
- Niveau puissance sonore : 106 dB Lwa
- Dimensions hors tout sans outil (L x l x h) : 1 350 x 830 x 1 010 mm
- Poids sans accessoire, réservoirs de fluides pleins : 225,5 kg
- Embayage : mono disque à sec
- Boite de vitesse : hydrostatique
- Vitesse de déplacement :  
Marche avant 0 - 7 km/h  
Marche arrière 0 - 3,6 km/h

- Prise de force : 805 t/min avec régime moteur à 3600 t/min.
- Capacité de travail en pente : Maxi 45°.
- Vibrations transmises aux poignées :  
- avec gyrobroyeur < 2.5 m/s<sup>2</sup>  
- avec dispositif de fauchage double lames 4.67 m/s<sup>2</sup>

**SÉCURITÉ**

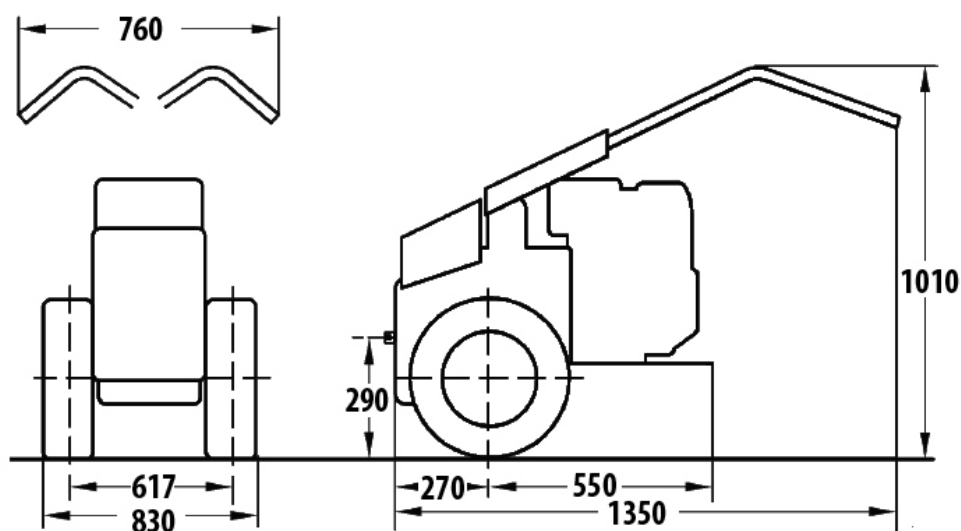
- Levier homme mort

**ÉQUIPEMENTS**

- Démarreur électrique
- Brancard réglable
- Essieu réglable pour équilibrage de la machine et de son accessoire.

**MATÉRIEL COMPLÉMENTAIRE**

- Enfouisseur de pierres → OUTENF
- Débroussailleuse → OUTDEB
- Herse rotative → OOTHER
- Barre de coupe double lame → OUTLAM
- Outil de désherbage → OUTDES



**DIMENSIONS EN MM**