

### Plaque vibrante

diesel – réversible – télécommandée  
WACKER DPU 80R



### CARACTÉRISTIQUES

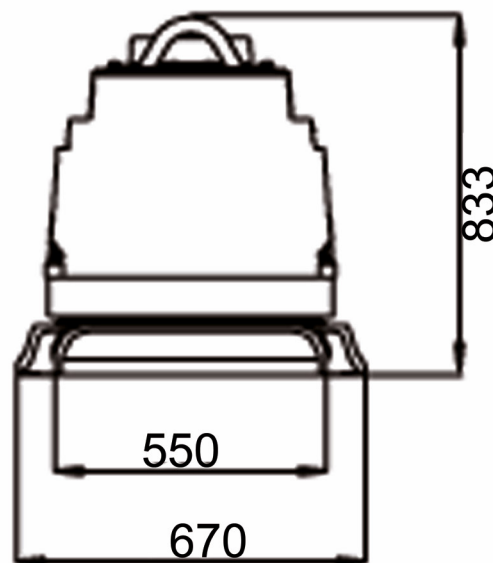
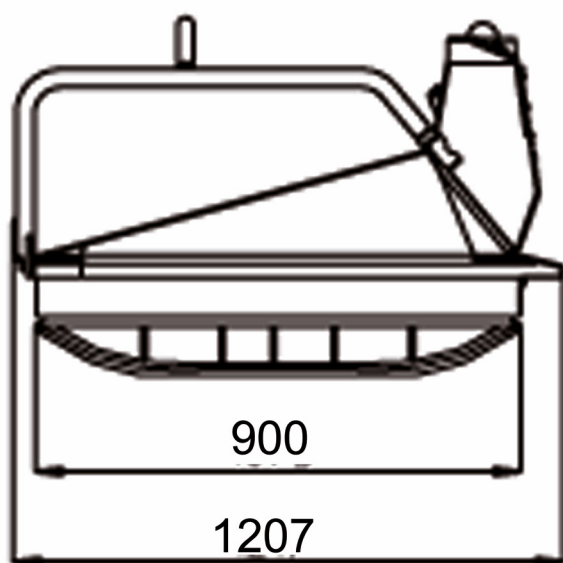
- Diesel
- Puissance : 15 CV
- Réservoir carburant : 7,2 L
- Consommation de carburant : 2,7 L/h
- Rendement : 1085 m<sup>2</sup>/h
- Dimensions hors tout (L x l x h en mm) : 1207 x 670 x 833
- Largeur de travail : 670 mm
- Poids opérationnel : 709 kg
- Fréquence de vibration : 56 Hz (3380 tr/min)
- Force centrifuge : 80 kN
- Compactage : classe PV3
- Pression acoustique : 84 dB(A) à 5 m

### ÉQUIPEMENTS

- Démarreur électrique
- Élargisseurs de plaque
- Télécommande + chargeur

### SÉCURITÉ

- Commandes « Homme-mort » à retour point neutre
- Télécommande à portée 20 m
- Coupure des mouvements si l'opérateur est à moins de 1 m de l'appareil



DIMENSIONS EN MM