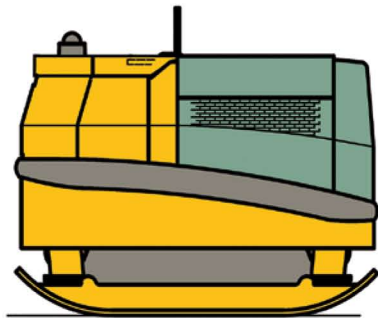


NOTICE TECHNIQUE

Plaquette vibrante

Diesel – réversible – télécommandée

→ Ammann APH1000TC



→ CARACTÉRISTIQUES

- Moteur Diesel HATZ 1D90V
- Puissance : 14,8 CV (10,9 kW à 3 000 tr/min)
- Réservoir carburant : 10 L
- Consommation de carburant : 2,5 L/h
- Rendement : 1 350 m²/h*

- Inclinaison maxi. : 35 %
- Pente maxi. : 25°
- Dimensions hors tout (L x l x h en mm) : 1 090 x 650 (800*) x 910
- Largeur de travail : 650 mm (800 mm*)
- Poids opérationnel : 715 kg (747 kg*)
- Fréquence de vibrations : 46 Hz
- Force centrifuge : 63 kN
- Vitesse de travail : jusqu'à 28 m/min
- Compactage : classe PQ4
- Niveau de pression acoustique LpA : 88
de puissance sonore LwA : 109

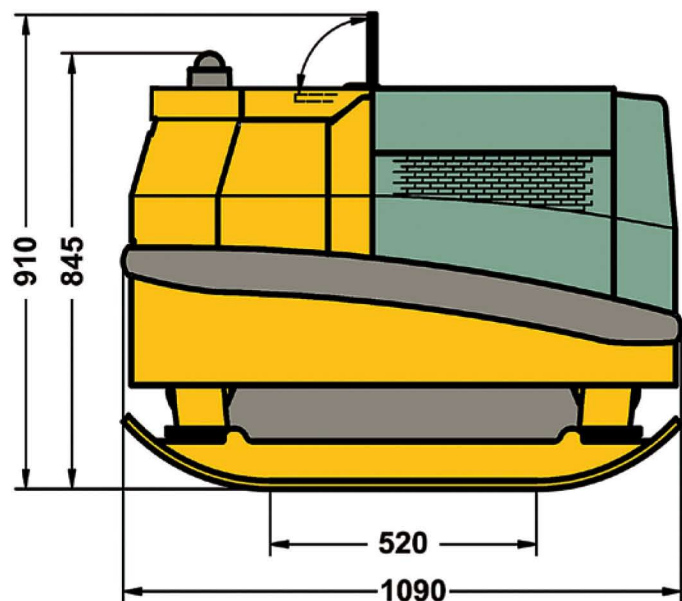
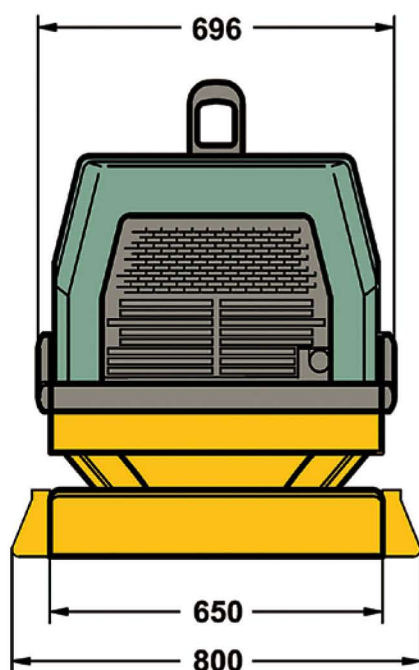
de plaque 75 mm

→ SÉCURITÉ

- Télécommande à portée 18 m
- Coupure des mouvements si l'opérateur est à moins de 1 m de l'appareil

→ ÉQUIPEMENTS

- Démarreur électrique
- Élargisseurs de plaque 75 mm
- Télécommande + chargeur



DIMENSIONS