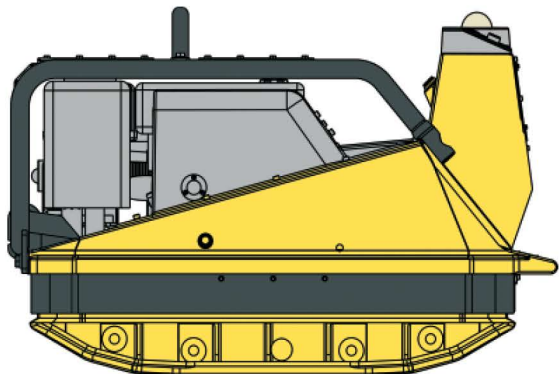


NOTICE TECHNIQUE

Plaque vibrante

diesel – réversible – télécommandée
→ Wacker DPU 7060SC



→ CARACTÉRISTIQUES

- Diesel
- Puissance : 15 CV
- Réservoir carburant : 7,5 L
- Consommation de carburant : 1,4 L/h

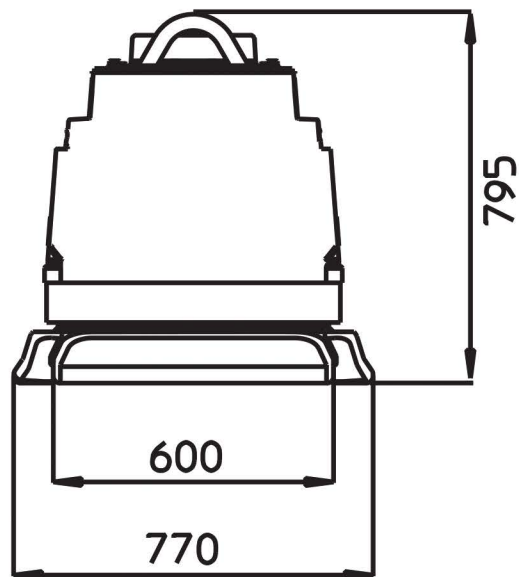
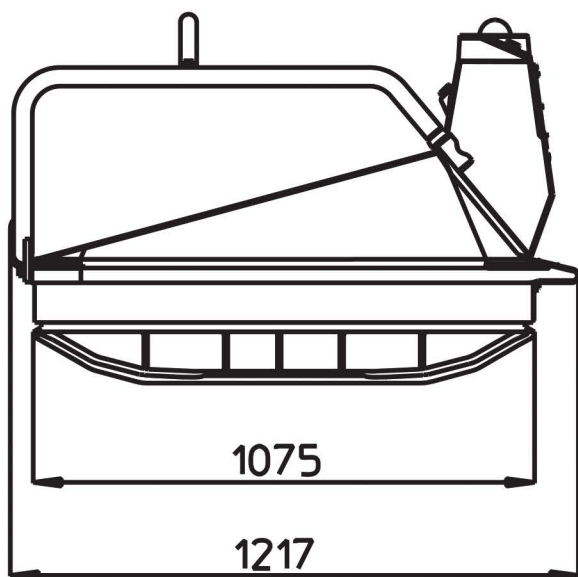
- Rendement : 831 m²/h
 - Dimensions hors tout (L x l x h en mm) : 1217 x 600 (770*) x 795
 - Largeur de travail : 600 mm (770 mm*)
 - Poids opérationnel : 584 kg (615 kg*)
 - Fréquence de vibration : 56 Hz (3350 cp/mn)
 - Force centrifuge : 70 kN
 - Compactage : classe PV3
 - Pression acoustique : 87 dB(A) à 3 m
- * Avec élargisseurs de plaque

→ SÉCURITÉ

- Commandes « Homme-mort » à retour point neutre
- Télécommande à portée 20 m
- Coupure des mouvements si l'opérateur est à moins de 1 m de l'appareil

→ ÉQUIPEMENTS

- Démarreur électrique
- Élargisseurs de plaque
- Télécommande + chargeur



DIMENSIONS